

ダイヤスプレー**プレッシャー式噴霧器**商品名 **高性能ハンディタイプ**形式名 **No.1100 0.5 L 用**

特許出願済

取扱説明書

- ご使用前に必ずこの説明書(注意事項)をよく読んで正しくご使用ください。
- この説明書は、大切に保管してください。

安全上の注意**⚠ 注意**

- ご使用後は、よく洗浄し包装ケースに入れ、日光(紫外線)のあたらない暗い場所に置いてください。屋外や窓際、ベランダなどで長期間日光(紫外線)にあてると本器の材質が劣化し、破裂するおそれがあります。
- タンク部に傷をつけたり、落として強い衝撃を与えないでください。傷や衝撃は本器の安全性に重大な影響を及ぼします。
- 火や高熱のそばに置かないでください。また、お湯をタンクに入れしないでください。タンクは十分な耐圧強度(使用圧力の約3倍)がありますが、思わぬ事故をまねくおそれがあります。
- 薬品は必ず規定通りに薄めてください。誤使用で高濃度の薬液を使用した場合、本器の材質に悪影響を及ぼすおそれがあり、負傷または物的損害を生じる可能性があります。
- 規定の希釈倍数が50倍～原液など特に高濃度で使用する薬液は、有機溶剤が含まれていないことを必ずご確認ください。有機溶剤が含まれている場合は、絶対に使用しないでください。本器の材質に悪影響を及ぼすおそれがあり、負傷または物的損害を生じる可能性があります。
- 「噴霧器の使用禁止」と表示されている薬品は絶対に使用しないでください。
- 薬品を噴霧する場合は、手袋やマスク・防護眼鏡をつけるなど、薬品の取扱説明書の指示にしたがってください。

⚠ 注意 は指示に従わなかった場合、人が傷害を負う可能性および物的損害を生じるおそれのあるものを示しています。

⊘ 使用できない主な薬液

厚生労働省認可の防疫用薬品 (ダイアジノン乳剤・スミチオン乳剤・DDVP乳剤等その他の防疫用薬品)

- ・酸性およびアルカリ性の強い薬品・クレゾール・クレオソート・しろあり防除薬液・引火しやすい液体
 - ・シンナーなど溶解力の強い溶剤・塗料・洗剤及びクリーナー・高濃度の農薬・粘性のある液体など。
- * この他にも使用できない薬品がありますので、当社にお問い合わせの上、ご使用ください。

農水省認可の一般農薬用ダイアジノン乳剤・スミチオン乳剤・DDVP乳剤等は使用できます。

⊘ 禁止事項

- ・本器を改造したり、本書に説明のない分解や修理を行うことは本器の安全上に重大な影響を及ぼすおそれがあります。決して勝手な改造や修理を行わないでください。

耐用年数について

消費生活用製品安全法が、2007年に改正されたことを受け、安全性及び事故防止の観点から耐用年数を10年と設定させていただきました。本製品は十分な耐久性と安全性がありますが、耐圧容器を使用しているため、本書の注意事項をお守りいただいたうえで、**使用開始から10年**を目安に使用を中止してください。経年劣化により、破裂などの重大な事故をおこす可能性がありますので必ずお守りください。また、この文書中の「耐用年数10年」は、使用開始から10年間の品質を保証するものではありませんのでご了承ください。

※本書の内容、及び本器の仕様は、予告なく変更することがあります。

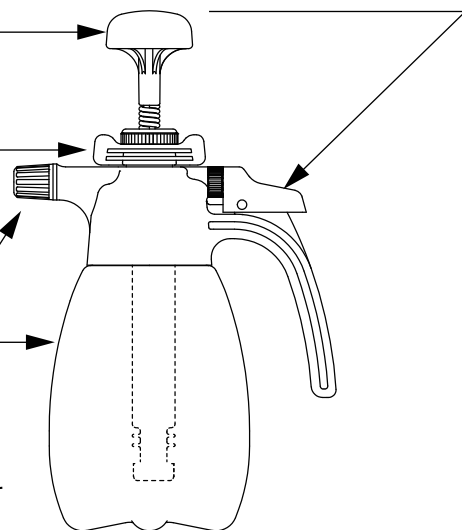
用途

- 園芸用、観賞植物の殺虫殺菌剤の散布に、冠水に。
- 野菜・果実・草花などへのホルモン剤の散布に。

各部の特徴

- 金属製品に比べ重量は軽く、腐食せず、耐衝撃性に優れています。
- 加圧が軽い**ポンプ** —————
ピストンは特殊設計によって加圧は軽く、耐久性に優れています。
- 液の注入が簡単 —————
ポンプを取りはずすだけで液の注入が楽にできます。
- ノズル —————
霧は細かく広範囲に噴霧します。
- 遮光性に優れた**タンク** —————
紫外線による薬液の劣化を防ぎます。
- 耐圧性に優れた**タンク**
使用圧力は最高1000 k Pa (10kgf/cm²) です。
耐圧性は3000 k Pa (30kgf/cm²)ですので安心してご使用できます。

●手にフィットする
レバー式バルブ



■ご使用の順序とご使用方法

1 ポンプを左に回して取り外す。

※タンクから本体部は通常取りはずす必要はありません。

2 薬液を入れる。

- タンクに入れる液量は、最高メモリ以上入れないでください。
- タンクは遮光性に優れた材質ですから液量が見えませんが薬液は計量容器またはペットボトルの500mLを利用して入れてください。

3 ポンプを取り付け加圧する。

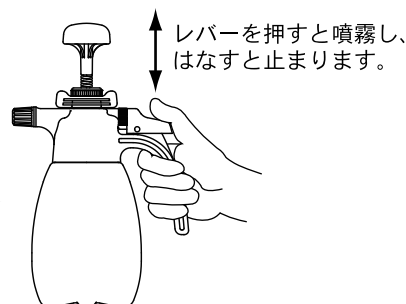
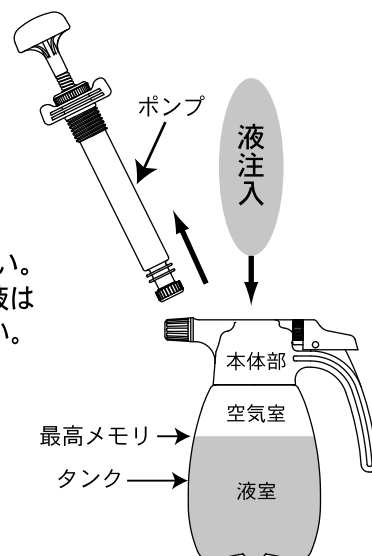
- 空気もれないようにポンプを締め付けてください。
 - 両手を重ねポンプを押すとらくに加圧できます。
 - ポンプ加圧回数は、タンク内液量により異なりますが下記の表を参考にしてください。
 - 噴霧力が弱くなった時は再度加圧してください。
- ※液量が少ない時は加圧回数がふえます。

■液量500mLの時

加圧回数	約 20 回	約 4 2 回
圧 力	500 k Pa	1000 k Pa 全液量 (500mL) 噴霧します。

4 噴霧の仕方。

- レバーを押すと噴霧し、はなすと止まります。



レバーを押すと噴霧し、
はなすと止まります。

薬液の薄め方(目安) * 薬品に添付されている取扱説明書を必ずお読みください。

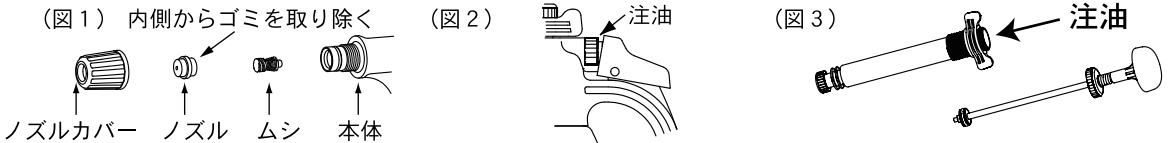
- ・一般的にはスミチオン、マラソン等の乳剤は、2000～1000倍に薄めて使用します。
- ・高濃度で使用する場合でも、通常は500倍程度に薄めます。誤って希釈倍数200～100倍の高濃度で使用するケースがありますが、植物を痛めるばかりでなく本器の機能も損ない、また人体にも有害ですので正しい希釈倍数でご使用ください。なお有機溶剤を含む薬液は、正しい希釈倍数が40～10倍または、原液など特に高濃度で使用する薬液は、絶対に使用しないでください。但し有機溶剤を含まない「液剤タイプ」の除草剤等は薬品の使用書通り250～20倍の高濃度でも使用できます。又、石灰硫黄合剤も希釈倍数7倍程度で使用できますが、よく溶かして使用し、使用後のお手入れは十分に行ってください。
- ・水和剤を希釈するときは必ず別の容器で、薬剤と水を十分にかき混ぜてから本器のタンクに移し替えてください。直接本器タンク内で希釈しますと、薬剤が水によく溶けずに、ノズルの穴詰まりや散布後に本器内に残り固化するなど、故障の原因になります。

希釈倍数	2000倍	1000倍	500倍
水1ℓに対しての薬品量	0.5 mL	1mL	2 mL

〈ご参考〉 薬品量 mL (cc)=薄める水の量 mL (cc)÷希釈倍数

使用中・使用後のお手入れ

- ① ノズル(噴霧口)にゴミが詰まったときは、ノズルの内側から、ようじで噴霧口に傷をつけないように掃除してください。
- ② ノズルの回転がきつくなったときは、パッキングに注油してください。
- ③ レバーの作動が重くなったときは、シャフト部に注油してください。
- ④ ポンプの作動が悪いときは、シリンダー内壁に注油してください。



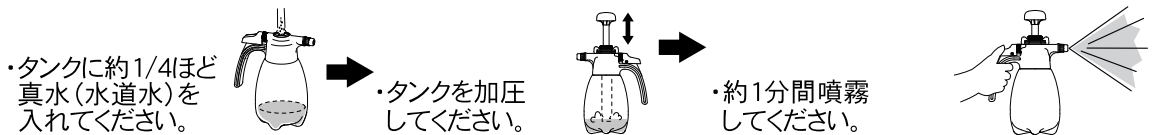
使用後の大切なお手入れ

* 本器を洗浄しないで保管すると、薬液の影響でタンクなどが劣化します。

- ①タンクに真水(水道水)を入れ、本器全体をよくふって内部を洗浄してください。



- ②本器の通路を洗浄するために再度タンクに真水(水道水)を入れて加圧し、約1分間噴霧してください。



- ③本器を洗浄後は、タンク内と通路を完全に空にして保管してください。

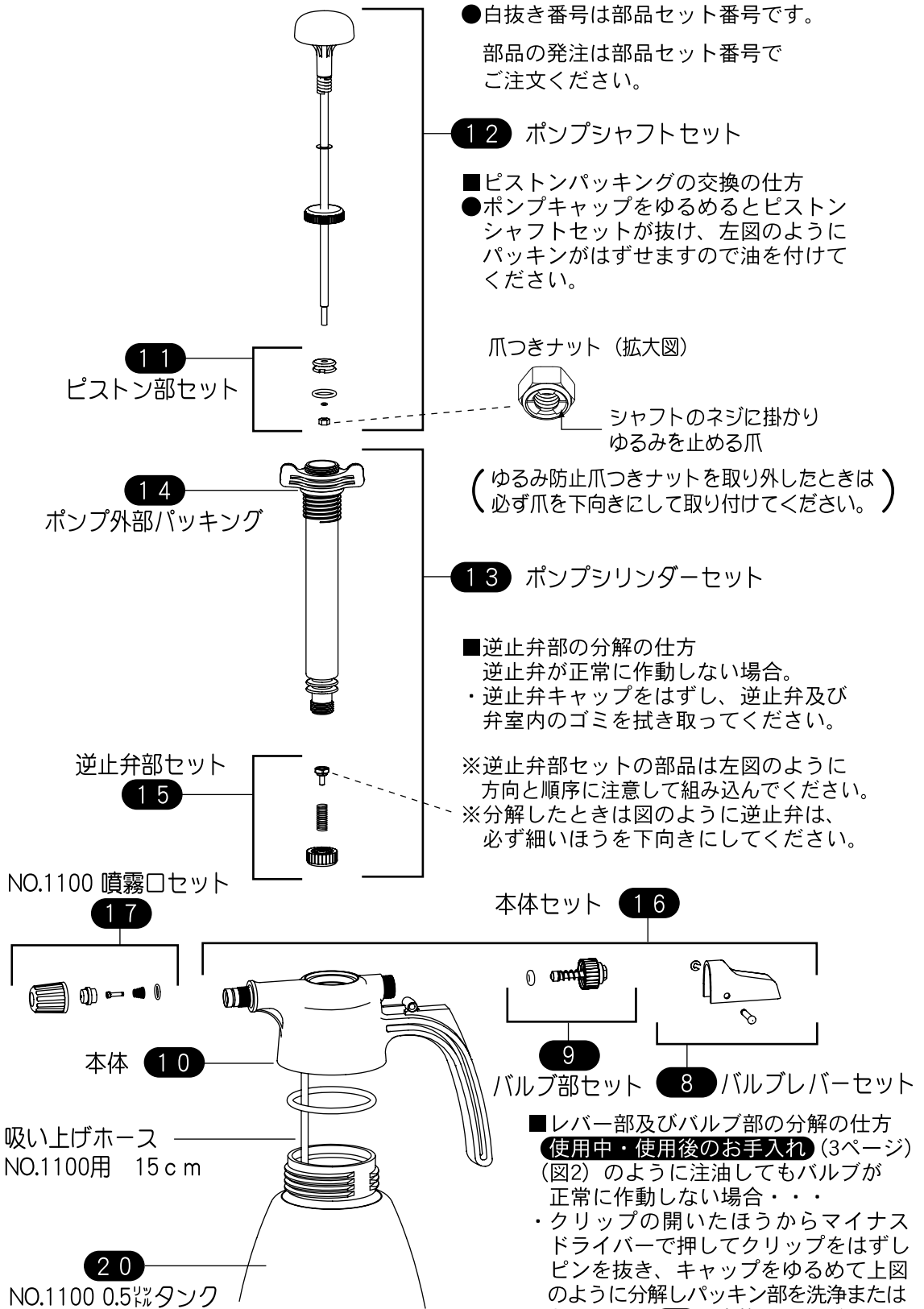


※特に、水和剤を使用した場合は、薬液が完全になくなるまで真水(水道水)を噴霧して本器内を洗浄してください。薬液がバルブ本体、ノズル内部に残ると固化して故障の原因になります。

⚠ 注意

ご使用後は、よく洗浄し圧力を抜いた状態で、日光(紫外線)のあたらない暗い場所に置いてください。タンクは十分な耐圧強度がありますが、長期間日光(紫外線)にあてておくとタンクが劣化し、破裂してケガをするおそれがありますので必ずお守りください。同じく、薬液を長期間タンク内に入れていたり、薬液を洗い残した場合もタンクが劣化します。

- ・冬期は凍らない所に置いて保管してください。
 - ・使用しているうちに、ネジ部が緩むことがあります。ときどき使用前に各部のネジをしっかりと締めつけてください。
 - ・パッキング類または、ホース等は使用年数、使用状況により軟化したり硬化したり、摩耗することがあります。ときどきチェックして、そのような場合は新しいパッキング類(関連部品を含む)と交換してください。
- * **分解・修理の仕方** (4ページ)をご参照ください。



フルプラ