

ダイヤスプレー

プレッシャー式噴霧器

商品名

ショートノズル シースルー

型式名

No. 4100 1L 用

特許申請済

取扱説明書

- ・ ご使用前に必ずお読みください。
- ・ 必要などきに読めるよう、大切に保管してください。

安全上の注意

⚠ 注意

- 使用後は必ずタンク内の圧力を抜いて、屋外や窓際などの日光（紫外線）のあたる場所を避けて置いてください。長期間日光（紫外線）に当てておくとタンクの材質が劣化して、変色や細かいヒビ割れが発生し、破裂してケガをするおそれがありますので必ずお守りください。
- 本器に傷をつけたり、落として強い衝撃を与えないでください。傷や衝撃は本器の安全性に重大な影響を及ぼします。
- 使用前に本器の外観を点検し、亀裂やヒビ割れ、変形等の異状があった場合は使用しないでください。
- 安全弁が規定加圧回数より多く加圧しても作動しない場合は、すぐに加圧をやめてください。加圧を続けると破裂するおそれがあります。（3ページ ④ ご参照。）
- 火や高熱のそばには置かないでください。また、お湯をタンクに入れしないでください。思わぬ事故をまねくおそれがあります。
- ポンプを加圧すると逆止弁部が発熱して高温になりますので引火性の液は爆発のおそれがありますので絶対に使用しないでください。
- 使用する薬品は必ず規定通りに薄めてください。高濃度の薬液は本器の材質に悪影響を及ぼすおそれと、人体にも有害となる可能性があります。（3ページ 薬液の薄め方〔目安〕ご参照。）
- タンク内に薬液を保存しないでください。また使用後はタンク内を洗浄して、圧力を抜いてから保管してください。
- 薬液を散布する場合は、手袋やマスク・防護眼鏡をつけるなど、薬品の取扱説明書の指示に従ってください。

⚠ 注意 は指示に従わなかった場合、人が傷害を負う可能性および物的損害を生じるおそれのあるものを示しています。

⊘ 使用できない主な薬液

厚生労働省認可の防疫用薬品（ダイアジノン乳剤・スミチオン乳剤・DDVP乳剤等その他の防疫用薬品）

- ・ 酸性およびアルカリ性の強い薬品・クレゾール・クレオソート・しろあり防除薬液・引火しやすい液体
- ・ シンナーなど溶解力の強い溶剤・塗料・洗剤及びクリーナー・高濃度の農薬・粘性のある液体など。
- * この他にも使用できない薬品がありますので、当社にお問い合わせの上、ご使用ください。

農水省認可の一般農薬用ダイアジノン乳剤・スミチオン乳剤・DDVP乳剤等は使用できます。

⊘ 禁止事項

- ・ 本器を改造したり、本書に説明のない分解や修理を行うことは本器の安全上に重大な影響を及ぼすおそれがあります。決して勝手な改造や修理を行わないでください。安全弁装置を改造して指定の圧力以上で使用しないでください。
- ・ タンクに接続している上部キャップと底部カバーはゆるめたり、分解しないでください。

耐用年数について

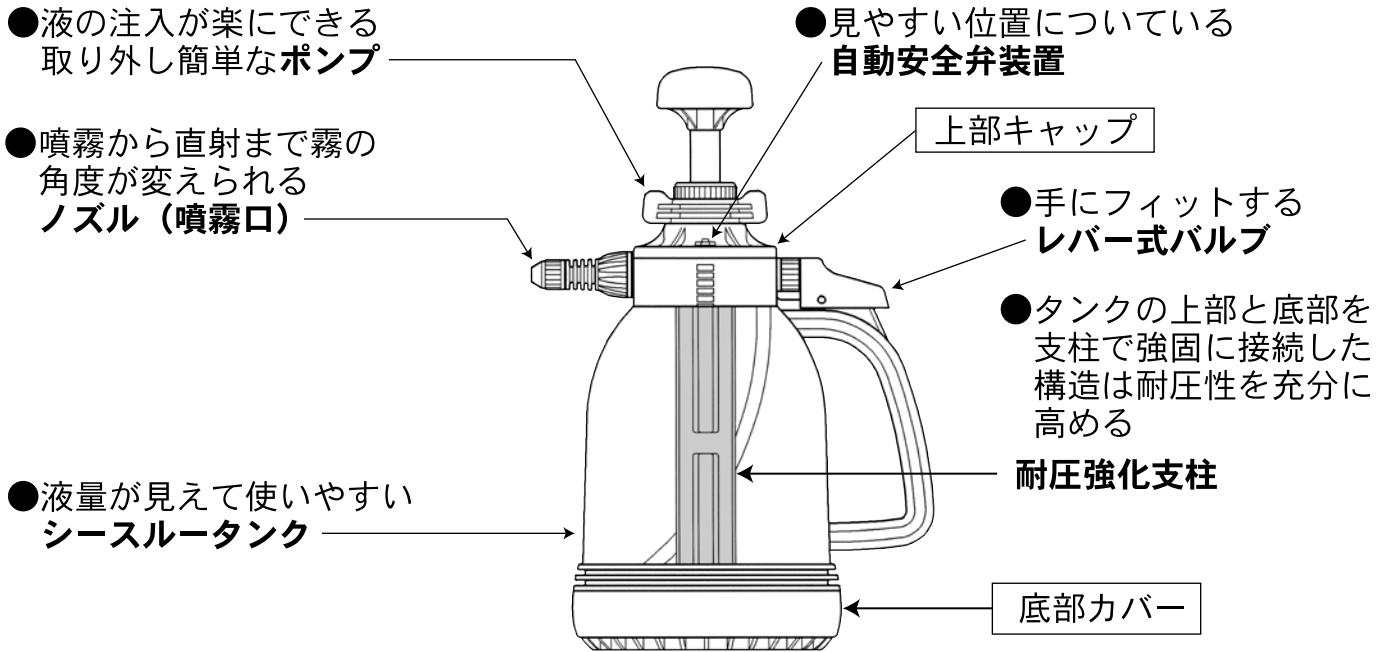
消費生活用製品安全法が、2007年に改正されたことを受け、安全性及び事故防止の観点から耐用年数を7年と設定させていただきました。本製品は十分な耐久性と安全性がありますが、耐圧容器を使用しているため、本書の注意事項をお守りいただいたうえで、**使用開始から7年**を目安に使用を中止してください。経年劣化により、破裂などの重大な事故をおこす可能性がありますので必ずお守りください。また、この文書中の「耐用年数7年」は、使用開始から7年間の品質を保証するものではありませんのでご了承ください。

※本書の内容、及び本器の仕様は、予告なく変更することがあります。

主な用途

園芸用、観賞植物の殺虫・殺菌剤の散布、灌水に。

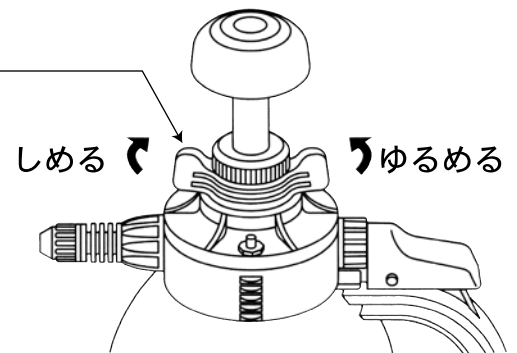
各部の名称と特長



ご使用方法

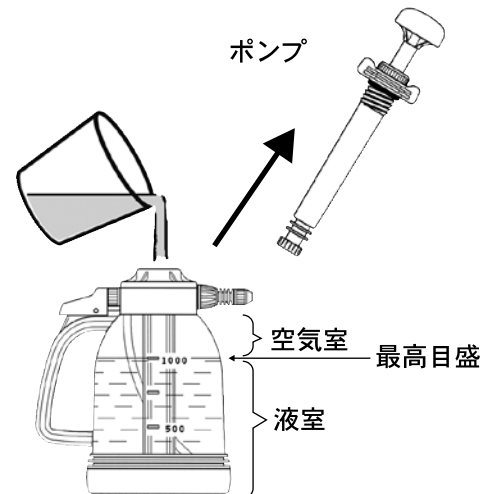
1 ポンプハンドルを左に回して、タンクから取り外す。

・蝶の羽の形をしたところに指を掛けて回してください。



2 薬液をタンクに入れる。

- ・タンクに入れる液量は、最高目盛の1ℓまでにしてください。
1ℓ以上入れると、加圧した時に安全弁装置より液が噴出することがあります。
 - ・薬液を使用する場合は、規定通りにうすめてください。
 - ・水和剤（粉末状）は穴づまりの原因になりますので、よく溶かしてお使いください。
- ※水和剤使用後は、より念入りに洗浄してください。



薬液の薄め方(目安)

* 薬液に添付されている取扱説明書を必ずお読みください。

- ・一般的にはスミチオン、マラソン等の乳剤は、2000～1000倍に薄めて使用します。
- ・高濃度で使用する場合でも、通常は500倍程度に薄めます。誤って希釈倍数200～100倍の高濃度で使用するケースがありますが、植物を痛めるばかりでなく本器の機能も損ない、また人体にも有害ですので正しい希釈倍数でご使用ください。

希釈倍数	2000倍	1000倍	500倍
水1ℓに対する薬品量	0.5 mL(cc)	1 mL(cc)	2 mL(cc)

〈ご参考〉 薬液量 mL(cc) = 薄める水の量 mL(cc) ÷ 希釈倍数

<液剤の薄め方>

- ・液剤を希釈するときは必ず別の容器で、規定量の水に正確な量の液剤を加えてから均一にかき混ぜ本器のタンクに移し替えてください。

規定量の水

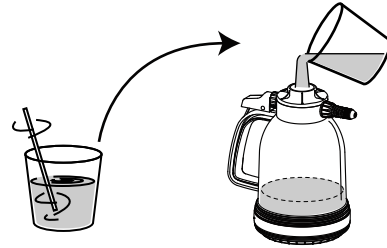


① 規定量の水を計量します。

正確な量の液剤



② 計量した水に正確な量の液剤を加えます。



③ 液剤が均一になるようによくかき混ぜた薬液をタンクに移し替えます。

<水和剤・水溶剤の薄め方>

- ・水和剤を希釈するときは必ず別の容器で、薬剤と水を充分にかき混ぜてから本器のタンクに移し替えてください。直接本器タンク内で希釈しますと、薬剤が水によく溶けずに、ノズルの穴詰まりや散布後に本器内に残り固化するなど、故障の原因になります。

少量の水 少量の展着剤



① 計量した薬剤に少量の水と少量の展着剤を加え、よく練って混ぜ合わせます。

規定量の水



② 除々に水を加えながらよくかき混ぜて規定量にします。



③ 出来上がった薬液をタンクに移し替えます。

※ 薬液中の残留物は、タンクに移し替えないように注意してください。

3 ポンプを右に回して取り付ける。

- ・ポンプは、空気が漏れないようにしっかりと締めつけてください。

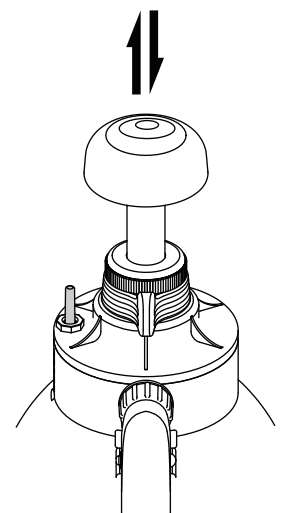
4 ポンプの取っ手を握り加圧する。

- ・加圧すると安全弁のゲージ棒が出てきます。圧力が約 330 kPa(3.3kgf/cm²) になると弁が開き「シュー」と音が出て空気が抜けますので、加圧をやめてください。
- ※ゲージ棒が徐々に出ない場合でも下記回数で弁が開けば正常です。

ご参考<安全弁が開くまでの液量と加圧回数との関係>

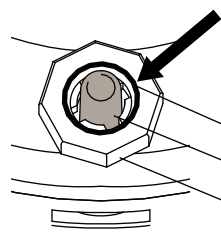
薬液を 1 ℓ 入れた場合	約 20 回	安全弁が開く
〃 0.75 ℓ	〃 約 42 回	〃
〃 0.5 ℓ	〃 約 65 回	〃

⚠ 注意 上記の回数でも安全弁が開かない場合は、すぐに加圧をやめてください。



＜安全弁が作動しない場合の対処法＞

- ・安全弁のゲージ棒の所に注油してください。
- ※油は一般的な油（機械油・シリコンオイル）や家庭用潤滑剤を使用してください。（有機溶剤の入った油は避けてください）
- ・注油しても作動しないときは、安全弁パッキングを交換してください。

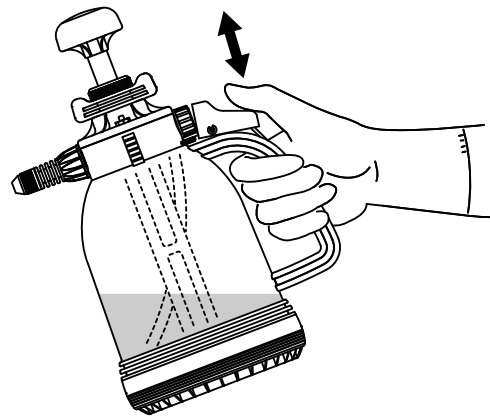


- ・安全弁キャップと黄色のゲージ棒の間から注油してください。
- 注油口
- 黄色のゲージ棒
- 安全弁キャップ

- ※交換の仕方は6ページの＜安全弁装置の分解の仕方＞をご参照ください。
- ・パッキングを交換しても作動しないときは、当社にお問い合わせください。

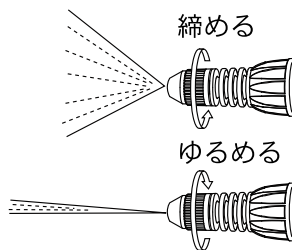
5 噴霧を行う

- ・レバーを押すと噴霧し、離すと噴霧が止まります。
- ・図のように斜めに使うと液は残らず噴霧できます。
- ※噴霧する際は、手袋やマスク・防護メガネをつけるなど、薬品の取扱説明書の指示に従ってください。



＜噴霧角度の調節の仕方＞

- ノズルを締めると霧は細かく広範囲に噴霧します。
- ノズルをゆるめると霧は粗く狭くなり、さらにゆるめると直射になりますので風の強い時に便利です。



使用後の大切なお手入れ

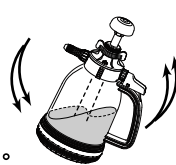
※本器を洗浄しないで保管すると、薬液の影響でタンクなどが劣化します。

- ①タンクに真水（水道水）を入れ、本器全体をよくふって内部を洗浄してください。

- ・タンクに約1/4ほど真水（水道水）を入れてください。



- ・タンク全体をよく振ってください。



- ・洗浄水を捨ててください。



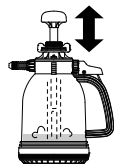
×3回
左記の手順を3回ほど、繰り返してください。

- ②本器の通液路を洗浄するために再度タンクに真水（水道水）を入れて加圧し、約1分間噴霧してください。

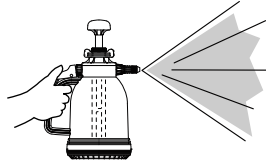
- ・タンクに約1/4ほど真水（水道水）を入れてください。



- ・タンクを加圧してください。



- ・約1分間噴霧してください。

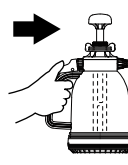
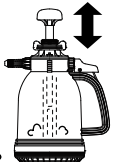


- ③本器を洗浄後は、タンク内と通液路を完全に空にして保管してください。

- ・②で残った洗浄水を捨ててください。



- ・タンクが空の状態、再度加圧してください。



- ・通液路に残った洗浄水がなくなるまで空吹きしてください。

※特に、水和剤を使用した場合は、薬液が完全になくなるまで真水（水道水）を噴霧して本器内を洗浄してください。薬液がバルブ本体、ノズル内部に残ると固化して故障の原因になります。

⚠ 注意

ご使用後は、よく洗浄し圧力を抜いた状態で、日光（紫外線）のあたらない暗い場所に置いてください。タンクは十分な耐圧強度がありますが、長期間日光（紫外線）にあてておくとタンクが劣化し、破裂してケガをするおそれがありますので必ずお守りください。同じく、薬液を長期間タンク内に入れていたり、薬液を洗い残した場合もタンクが劣化します。

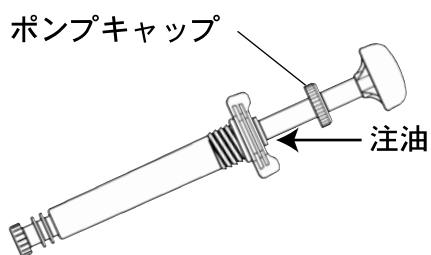
- ・冬期は凍らない所に置いて保管してください。
- ・使用しているうちに、ネジ部が緩むことがあります。ときどき使用前に各部のネジをしっかりと締めつけてください。
- ・パッキング類または、ホース等は使用年数、使用状況により軟化したり硬化したり、摩耗することがあります。ときどきチェックして、そのような場合は新しいパッキング類（関連部品を含む）と交換してください。

* **分解・修理の仕方**（6ページ）をご参照ください。

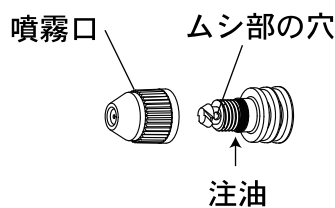
故障かな？と思った時は

現象	原因	処理及び修理方法
安全弁が作動しない	ゴミ・ほこり等の付着または油汚れ	6 ページの〈安全弁装置の分解の仕方〉参照。
ポンプを加圧してもあまり圧力が上がらない	ポンプがゆるんでいる	ポンプをよく締め付ける。
ポンプの動きが悪い	逆止弁部内のゴミ付着または部品の紛失	6 ページの〈逆止弁の分解の仕方〉参照。
	ピストンパッキングの劣化または破損	下図 1 を参考にシリンダー内壁に注油する。注油しても改善されない場合は 6 ページの〈ピストンパッキングの交換の仕方〉参考。
霧が出ない 霧が弱い	圧力が不十分	3 ページの ④ ポンプの取っ手を握り加圧するを参照して加圧する。
	空気漏れ	各部をよく絞めて空気漏れを確かめる。
	バルブ部のゴミ詰まり、弁パッキングの劣化または破損	6 ページの〈レバー部及びバルブ部の分解の仕方〉参照。
霧が曲がったり片よったりする	噴霧口（ノズル）及びムシ部の穴のゴミ詰まり	下図 2 を参考に噴霧口を取り外し、内側から「つまようじ」のような柔らかい物で噴霧口に傷をつけないように掃除する。
噴霧口（ノズル）の回転がきつい	油汚れ	下図 2 を参考に噴霧口のパッキングに注油する。
バルブのシャフトから水が漏れる	バルブ部のパッキング類の劣化または破損	6 ページの〈レバー部及びバルブ部の分解の仕方〉参照。
霧が止まらない	バルブ部の油汚れ	下図 3 を参考にシャフトに注油する。注油しても改善されない場合は 6 ページの〈レバー部及びバルブ部の分解の仕方〉参照。

(図 1)

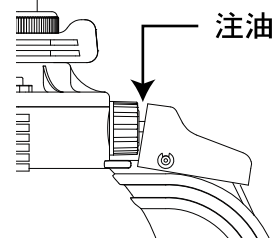


(図 2)



・内側からゴミを取り除く

(図 3)



分解・修理の仕方

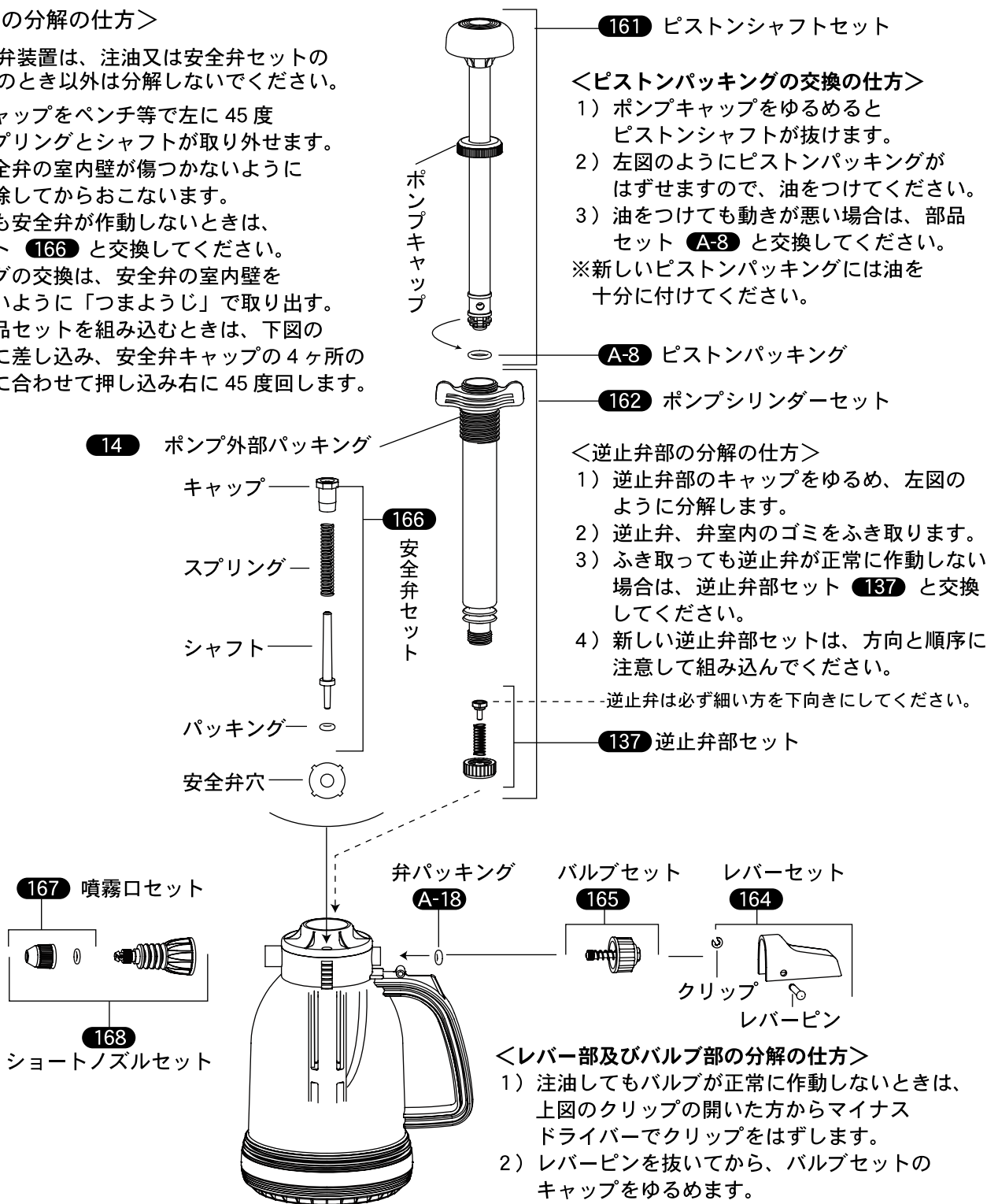
●白抜き番号は部品セット番号です。
部品の発注は部品セット番号でご注文ください。

- 本器の分解・修理には本書に書いてある安全上の注意、及び本器の構造が理解できる方が行うようにしてください。
- 分解・修理の後は、各ネジ部がゆるんでいないか、安全弁装置が作動しているか、など安全性をよく確認しながらご使用ください。
- 油は機械油やシリコンオイルを使用してください。(有機溶剤の入った油は避けてください)

＜安全弁装置の分解の仕方＞

注意 安全弁装置は、注油又は安全弁セットの交換のとき以外は分解しないでください。

- 1) 安全弁キャップをペンチ等で左に45度回すとスプリングとシャフトが取り外せます。
- 2) 注油は安全弁の室内壁が傷つかないように綿棒で掃除してからおこないます。
- 3) 注油しても安全弁が作動しないときは、部品セット **166** と交換してください。
- 4) パッキングの交換は、安全弁の室内壁を傷つけないように「つまようじ」で取り出す。
- 5) 新しい部品セットを組み込むときは、下図の順番通りに差し込み、安全弁キャップの4ヶ所の突起を穴に合わせて押し込み右に45度回します。



＜ピストンパッキングの交換の仕方＞

- 1) ポンプキャップをゆるめるとピストンシャフトが抜けます。
 - 2) 左図のようにピストンパッキングがはずれますので、油をつけてください。
 - 3) 油をつけても動きが悪い場合は、部品セット **A-8** と交換してください。
- ※新しいピストンパッキングには油を十分に付けてください。

＜逆止弁部の分解の仕方＞

- 1) 逆止弁部のキャップをゆるめ、左図のように分解します。
- 2) 逆止弁、弁室内のゴミをふき取ります。
- 3) ふき取っても逆止弁が正常に作動しない場合は、逆止弁部セット **137** と交換してください。
- 4) 新しい逆止弁部セットは、方向と順序に注意して組み込んでください。

逆止弁は必ず細い方を下向きにしてください。

＜レバー部及びバルブ部の分解の仕方＞

- 1) 注油してもバルブが正常に作動しないときは、上図のクリップの開いた方からマイナスドライバーでクリップをはずします。
- 2) レバーピンを抜いてから、バルブセットのキャップをゆるめます。
- 3) 図のように分解し、パッキング部を洗浄します。
- 4) 洗浄しても正常に作動しないときは、部品セット **A-18** ・ **165** と交換してください。



フルプラ

〒348-0038 埼玉県羽生市小松台2-705-16

TEL 048-562-2680

<https://www.furupla.co.jp/>