

# ダイヤスプレー

# プレッシャー式噴霧器

商品名 除草剤用 エンプラ製ノズル(45cm)付

型式名 **No.8241 4L 用** **No.8261 6L 用**

特許申請済

## 取扱説明書

- ・ ご使用前に必ずお読みください。
- ・ 必要なときに読めるよう、大切に保管してください。

### 安全上の注意

#### ⚠ 注意

- ご使用後は、よく洗浄し圧力を抜いた状態で、包装ケースに入れ、日光(紫外線)のあたらない暗い場所に置いてください。屋外や窓際、ベランダなどで長期間日光(紫外線)にあてると本器の材質が劣化し、破裂するおそれがあります。(6ページ **使用後の大切なお手入れ** ご参照。)
- タンク部に傷をつけたり、落として強い衝撃を与えないでください。傷や衝撃は本器の安全性に重大な影響を及ぼします。
- 安全弁が規定加圧回数より多く加圧しても作動しない場合は、すぐに加圧をやめてください。加圧を続けると破裂するおそれがあります。(4ページ **5** ご参照。)
- 火や高熱のそばに置かないでください。また、お湯をタンクに入れないでください。タンクは十分な耐圧強度(使用圧力の約5倍)がありますが、思わぬ事故をまねくおそれがあります。
- 薬品は必ず規定通りに薄めてください。誤使用で高濃度の薬液を使用した場合、ホースが軟化して破裂するなど本器の材質に悪影響を及ぼすおそれがあり、負傷または物的損害を生じる可能性があります。(5ページ **薬液の薄め方(目安)** ご参照。)
- 規定の希釈倍数が50倍～原液など特に高濃度で使用する薬液は、有機溶剤が含まれていないことを必ずご確認ください。有機溶剤が含まれている場合は、絶対に使用しないでください。ホースが軟化して破裂するなど本器の材質に悪影響を及ぼすおそれがあり、負傷または物的損害を生じる可能性があります。(5ページ **薬液の薄め方(目安)** ご参照。)
- 「噴霧器の使用禁止」と表示されている薬品は絶対に使用しないでください。
- 薬品を噴霧する場合は、手袋やマスク・防護眼鏡をつけるなど、薬品の取扱説明書の指示にしたがってください。

⚠ **注意** は指示に従わなかった場合、人が傷害を負う可能性および物的損害を生じるおそれのあるものを示しています。

#### ⊘ 使用できない主な薬液

**厚生労働省認可の防疫用薬品 (ダイアジノン乳剤・スミチオン乳剤・DDVP乳剤等その他の防疫用薬品)**

- ・ 酸性およびアルカリ性の強い薬品・クレゾール・クレオソート・しろあり防除薬液・引火しやすい液体
- ・ シンナーなど溶解力の強い溶剤・塗料・洗剤及びクリーナー・高濃度の農薬・粘性のある液体など。
- \* この他にも使用できない薬品がありますので、当社にお問い合わせの上、ご使用ください。

**農水省認可の一般農薬用ダイアジノン乳剤・スミチオン乳剤・DDVP乳剤等は使用できます。**

#### ⊘ 禁止事項

- ・ 本器を改造したり、本書に説明のない分解や修理を行うことは本器の安全上に重大な影響を及ぼすおそれがあります。決して勝手な改造や修理を行わないでください。

#### 耐用年数について

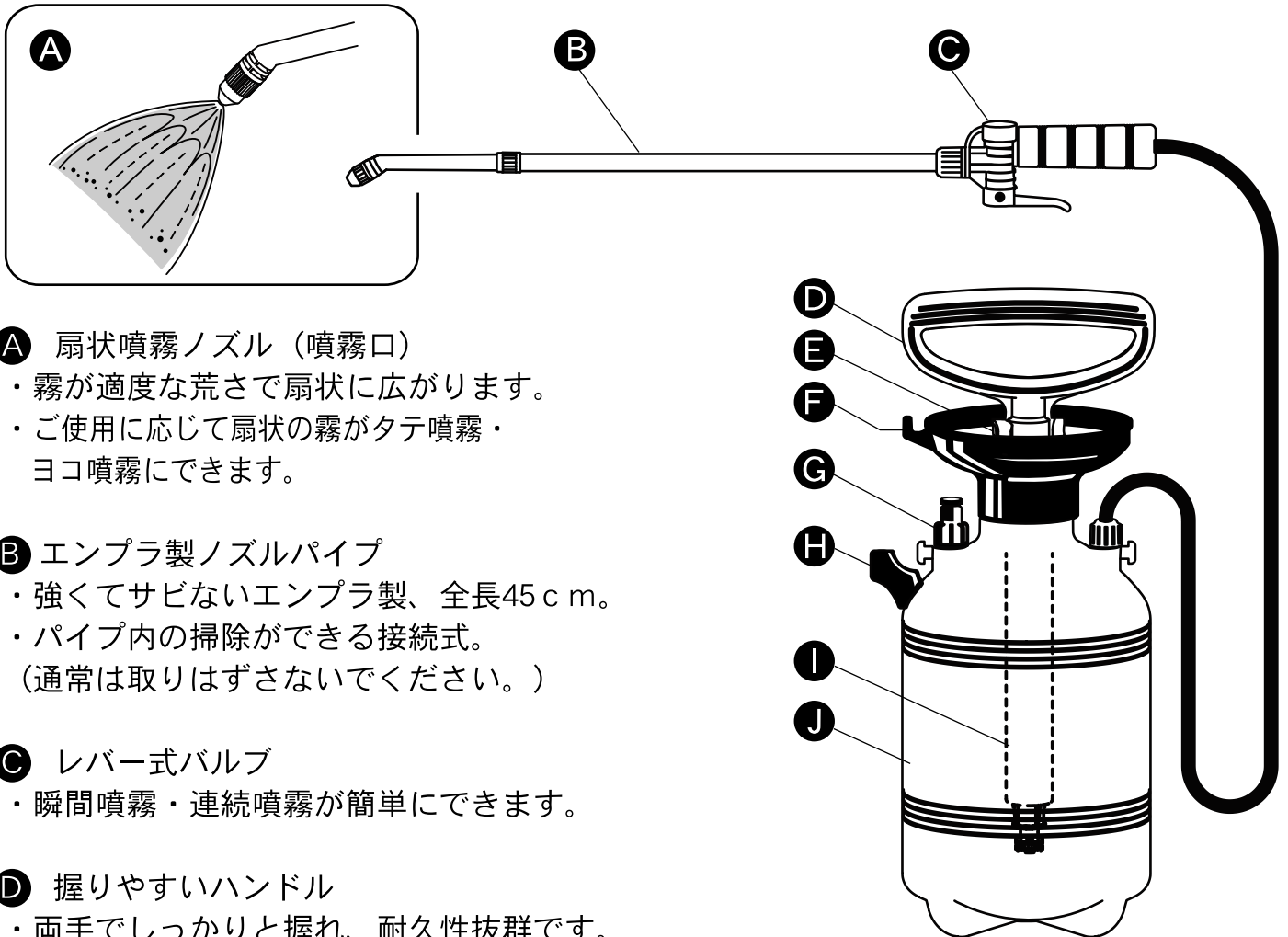
消費生活用製品安全法が、2007年に改正されたことを受け、安全性及び事故防止の観点から耐用年数を7年と設定させていただきました。本製品は十分な耐久性と安全性がありますが、耐圧容器を使用しているため、本書の注意事項をお守りいただいたうえで、**使用開始から7年**を目安に使用を中止してください。経年劣化により、破裂などの重大な事故をおこす可能性がありますので必ずお守りください。また、この文書中の「耐用年数7年」は、使用開始から7年間の品質を保証するものではありませんのでご了承ください。

※本書の内容、及び本器の仕様は、予告なく変更することがあります。

## 主な用途

- 除草剤の散布に。

## 各部の名称と特徴



### A 扇状噴霧ノズル（噴霧口）

- ・霧が適度な荒さで扇状に広がります。
- ・ご使用に応じて扇状の霧がタテ噴霧・ヨコ噴霧にできます。

### B エンプラ製ノズルパイプ

- ・強くてサビないエンプラ製、全長45cm。
- ・パイプ内の掃除ができる接続式。（通常は取りはずさないでください。）

### C レバー式バルブ

- ・瞬間噴霧・連続噴霧が簡単にできます。

### D 握りやすいハンドル

- ・両手でしっかりと握れ、耐久性抜群です。

### E 便利なハンドルロック式

- ・ハンドルを回すだけでポンプの脱着が楽にできます。
- ・ハンドルを持って持ち運びができます。

### F ジョウゴ型注入口

- ・液の注入が楽にできます。

### G 自動安全弁装置

- ・圧力約400kpa(4kgf/cm<sup>2</sup>)以上の圧力は外部に逃げるので安全です。

### H ノズルホルダー（ホースフック）

- ・ノズルパイプがしっかりと止まります。また、ホースも掛けられ収納に便利です。

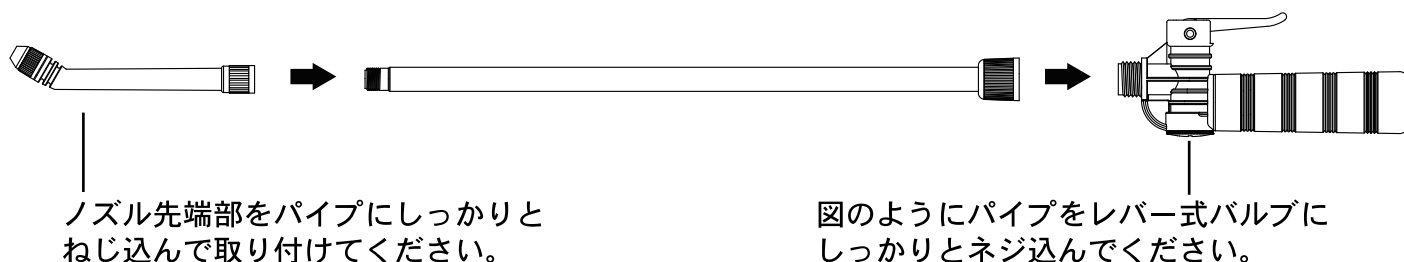
### I 加圧が軽く、耐久性のあるポンプ

### J 丈夫なタンク

主要材質 ポリプロピレン・硬質ポリエチレン

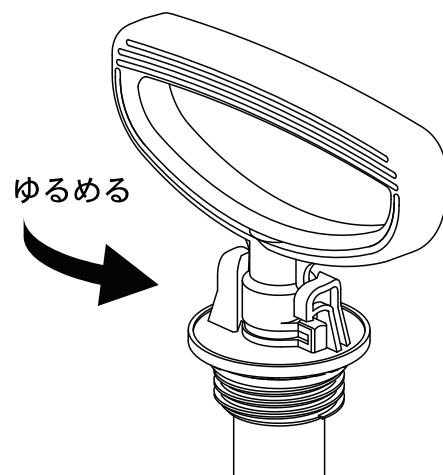
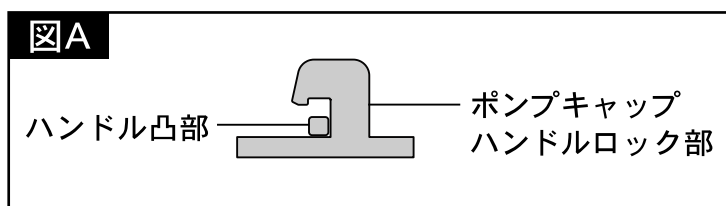
## ご使用方法

1 ノズルパイプを組み立て、レバー式バルブ本体に装着する。



2 ポンプハンドルを左に回して、タンクから取り外す。

- ・ハンドルを左に回しポンプキャップを緩めてください。
- ・ハンドルが空回りして、ポンプキャップハンドルロック部を傷める可能性があります。図Aのようにハンドル凸部の位置を確認してからハンドルを左に回してください。



3 薬液をタンクに入れる。

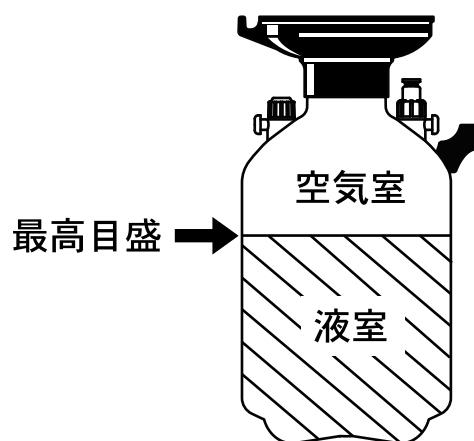
- ・タンクに入れる液量は、No.8740「4%」まで、No.8760「6%」まで。
- ・各々タンクに表示された「4」「6」の最高目盛りまでにしてください。
- ・最高目盛り以上入れると、加圧したときに安全弁装置より液が噴出する事があります。
- ・薬品を使用する場合は、同梱の計量スポイトを用いるなどして、薬品の使用書に基づいて薄めてください。

※同梱の計量スポイトの目盛りは多少の誤差がありますのでご了承ください。

※薬品の薄め方（目安）は5ページをご参照ください。

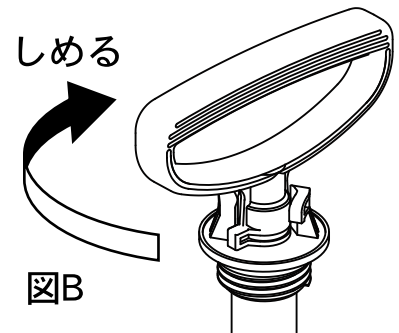
- ・水和剤（粉末状）は穴づまりの原因になりますので、よく溶かしてお使いください。

※水和剤使用後はより念入りに洗浄してください。  
（6ページの「使用中・使用後のお手入れ」ご参照）



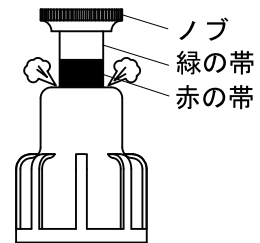
## 4 ポンプハンドルを右にして、タンクに取り付ける。

図Bのように、ハンドルを右に回して空気が漏れない程度にポンプキャップを締め付けてください。



## 5 ハンドルを両手で握り加圧する。

- ・加圧するときはハンドルとロック部があたらない位置（図Bの位置）で加圧してください。
- ・加圧すると安全弁装置の緑色のゲージが出てきます。
- ・圧力が約400 kPa (4kgf/cm<sup>2</sup>)になると赤色になります。
- ・さらに加圧すると弁が開き、空気が抜けますので、加圧を止めてください。



〈ご参考〉 ■4ℓ用に液を4ℓ入れた場合は約58回前後（規定加圧回数）で400 k Paの圧力になります。  
■6ℓ用に液を6ℓ入れた場合は約78回前後（規定加圧回数）で400 k Paの圧力になります。  
※液量が少ない場合は加圧回数が増えます。噴霧力が弱くなった時は再度加圧してください。

### ⚠ 注意

- 規定の加圧回数より多く加圧しても安全弁が作動しない時は、すぐに加圧を止めてください。  
※安全弁の作動が悪いときの対処法は、「故障かな?と思ったときは」（7ページ）をご参考ください。
- 加圧するときは、平らな場所でハンドルに左右均等の力が加わるように垂直に加圧してください。

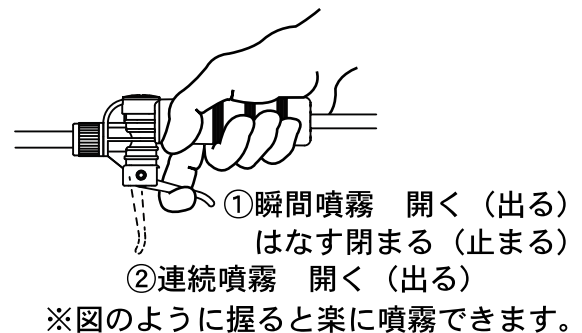
## 6 噴霧を行う。

### 〈瞬間噴霧の仕方〉

- ・霧を断続的に出すには、矢印①の方向にレバーを引くと噴霧し、離すと噴霧が止まります。

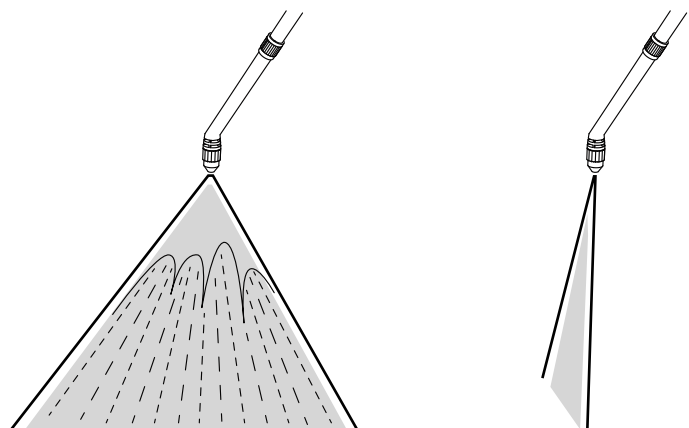
### 〈連続噴霧の仕方〉

- ・霧を出したままにするには、矢印②の方向にレバーをタテたままにすると連続噴霧します。



### 〈扇状噴霧の向きの変え方〉

- ・タテ噴霧・ヨコ噴霧は、ノズルをゆっくり回して調整してください。
- ・扇状噴霧は、霧が飛び散りにくく、むらなく均一に散布できます。



## 薬液の薄め方(目安)

\*薬液に添付されている取扱説明書を必ずお読みください。

- ・一般的にはスミチオン、マラソン等の乳剤は、2000～1000倍に薄めて使用します。
- ・高濃度で使用する場合でも、通常は500倍程度に薄めます。誤って希釈倍数200～100倍の高濃度で使用するケースがありますが、植物を痛めるばかりでなく本器の機能も損ない、また人体にも有害ですので正しい希釈倍数でご使用ください。なお規定の希釈倍数が50倍～原液など特に高濃度で使用する薬液は、有機溶剤が含まれていないことを必ずご確認ください。有機溶剤を含む場合は、絶対に使用しないでください。有機溶剤を含まない“液剤タイプ”の除草剤等は薬液の説明書通り250～20倍の高濃度でも使用できます。又、石灰硫黄合剤も希釈倍数7倍程度で使用できますが使用後のお手入れは充分に行ってください。
- ・水和剤を希釈するときは必ず別の容器で、薬剤と水を十分にかき混ぜてから本器のタンクに移し替えてください。直接本器タンク内で希釈しますと、薬剤が水によく溶けずに、ノズルの穴詰まりや散布後に本器内に残り固化するなど、故障の原因になります。

希釈倍数	2000倍	1000倍	500倍
水1ℓに対しての薬品量	0.5mL(cc)	1mL(cc)	2mL(cc)

〈ご参考〉 薬液量 mL(cc) = 薄める水の量 mL(cc) ÷ 希釈倍数

**⚠ 注意** <下記の場合、ホースが軟化して破裂するおそれがあるので使用を禁止します。>

- ①規定の希釈倍数が50倍～原液など特に高濃度で使用する薬液で、有機溶剤を含む場合。
- ②薬品に「噴霧器の使用禁止」と表示されている場合。

上記の場合、ホースが軟化して破裂し、目に薬液が入るなど事故の原因になりますので、絶対に使用しないでください。また、上記以外でもホースが軟化して膨らむなどの現象がでた場合はその薬品の使用を禁止して、軟化したホースは、直ちに新品と交換してください。(8ページ 部品セット **150** **151**)

### <液剤の薄め方>

- ・液剤を希釈するときは必ず別の容器で、規定量の水に正確な量の液剤を加えてから均一にかき混ぜ本器のタンクに移し替えてください。

規定量の水

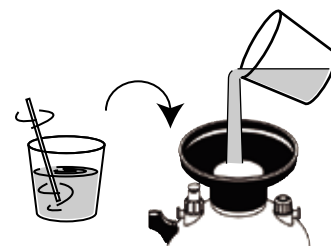


①規定量の水を計量します。

正確な量の液剤



②計量した水に正確な量の液剤を加えます。



③液剤が均一になるようによくかき混ぜた薬液をタンクに移し替えます。

### <水和剤・水溶剤の薄め方>

- ・水和剤を希釈するときは必ず別の容器で、薬剤と水を十分にかき混ぜてから本器のタンクに移し替えてください。直接本器タンク内で希釈しますと、薬剤が水によく溶けずに、ノズルの穴詰まりや散布後に本器内に残り固化するなど、故障の原因になります。

少量の水



①計量した薬剤に少量の水と少量の展着剤を加え、よく練って混ぜ合わせます。

規定量の水



②除々に水を加えながらよくかき混ぜて規定量にします。



③出来上がった薬液をタンクに移し替えます。

※薬液中の残留物は、タンクに移し替えないように注意してください。

## 7 噴霧を終える。

**⚠ 注意**

- 圧力が残っている状態でポンプなどをはずすと、顔などに薬液がかかるおそれがあります。まず安全弁装置のノブを引っ張り、圧力を逃がしてください。

# 使用中・使用後のお手入れ

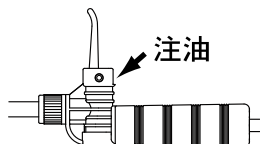
- 本器の性能を長く保つために、次の事項をお守りください。
  - ・薬液は残さず1回で使い切ってください。長期間タンク内に保存したままでは薬液が変質するだけでなく、本器の性能に影響を及ぼすおそれがあります。
  - ・使用中に次のような問題が出たときの対処は、下記のように行ってください。

①ノズル（噴霧口）の回転がきつくなったとき	パッキングに注油する。	図1ご参照
②レバーの作動が重くなったとき	シャフト部に注油する。	図2ご参照
③ポンプの作動が悪いとき	シリンダー内壁に少量注油する。	図3ご参照
④その他の問題が出たとき	「故障かな?と思った時は」ご参照	7ページに記載

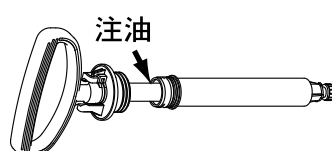
(図1)



(図2)



(図3)



〈ポンプの分解の仕方〉

- ・タンクからポンプ部を取り外す。
- ・ハンドルをロックしたままシリンダーをしっかりと握って左に回す。
- ・取り付けるときはしっかりと締め付ける。

## 使用後の大切なお手入れ

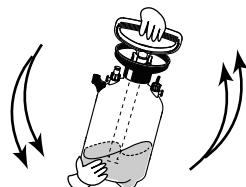
※本器を洗浄しないで保管すると、薬液の影響でホースおよびタンクなどが劣化します。

①タンクに真水（水道水）を入れ、タンク全体をよくふって内部を洗浄してください。

- ・タンクに約1Lの真水（水道水）を入れてください。



- ・タンク全体をよく振ってください。
- ・洗浄水を捨ててください。



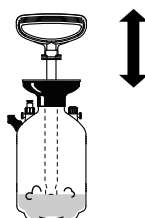
×3回  
左記の手順を3回ほど、繰り返してください。

②本器の通液路を洗浄するために再度タンクに真水（水道水）を入れて加圧し、約1分間噴霧してください。

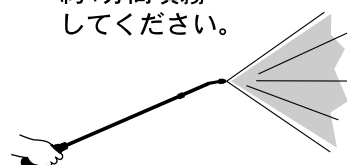
- ・タンクに約1Lの真水（水道水）を入れてください。



- ・タンクを加圧してください。



- ・約1分間噴霧してください。

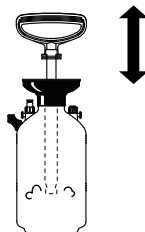


③本器を洗浄後は、タンク内と通液路を完全に空にして保管してください。

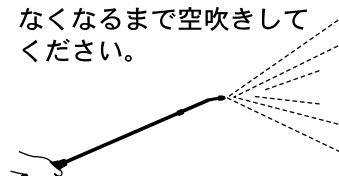
- ・②で残った洗浄水を捨ててください。



- ・タンクが空の状態、再度加圧してください。



- ・通液路に残った洗浄水がなくなるまで空吹きしてください。



※特に、水和剤・石灰硫黄合剤・マシン油乳剤を使用した場合は、薬液が完全になくなるまで真水（水道水）を噴霧して本器内を洗浄してください。薬液がバルブ本体、ノズル内部に残ると固化して故障の原因になります。

## 注意

ご使用後は、よく洗浄し圧力を抜いた状態で、包装ケースに入れ、日光（紫外線）のあたらない暗い場所に置いてください。タンクは十分な耐圧強度（使用圧力の約5倍）がありますが、長期間日光（紫外線）にあてておくとタンクが劣化し、破裂してケガをするおそれがありますので必ずお守りください。同じく、薬液を長期間タンク内に入れていたり、薬液を洗い残した場合もタンクが劣化します。

- ・冬期は凍らない所に置いて保管してください。
- ・使用しているうちに、ネジ部が緩むことがあります。ときどきご使用前に各部のネジをしっかりと締めつけてください。
- ・パッキング類または、ホース等は使用年数、使用状況により軟化したり硬化したり、摩耗することがあります。ときどきチェックして、そのような場合は新しいパッキング類（関連部品を含む）と交換してください。

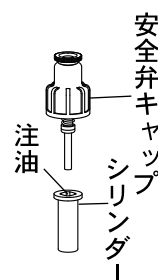
\*「分解図と部品セット番号」(8ページ)をご参照ください。



## 故障かなと？思ったときは

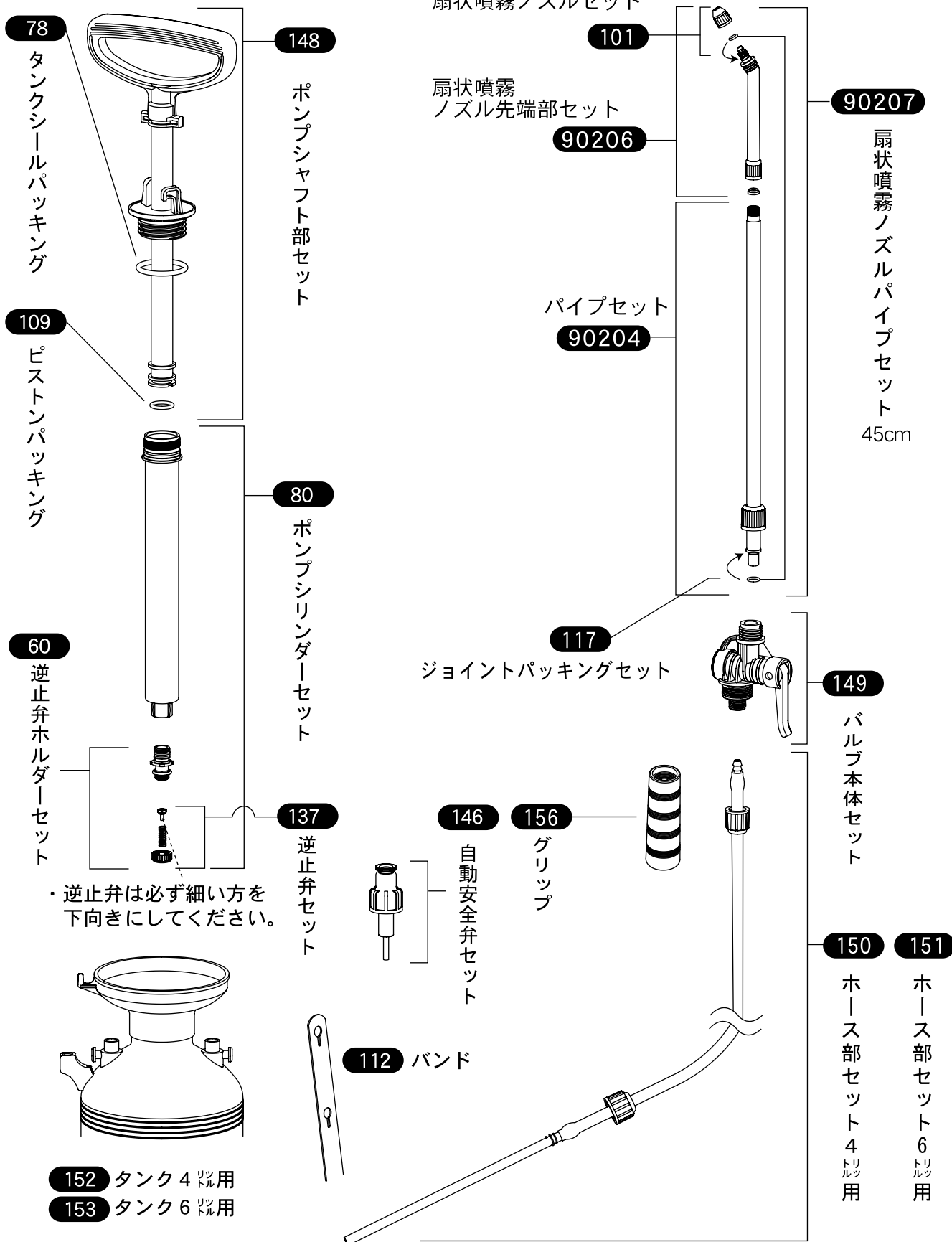
- 本器の分解修理には、本書に書いてある安全上の注意、および本器の構造が理解できる方が行うようにしてください。
- 修理の際には、「分解図と部品セット番号」（8ページ）をご参考にしてください。
- 分解修理の後は、各ネジ部がゆるんでいないか、及び安全弁装置が作動しているかどうかなど安全性をよく確認してご使用ください。
- 油は機械油やシリコンオイルを用いてください。（有機溶剤の入った油は避けてください）

現象	原因	処理及び修理方法
霧が出ない。 霧が弱い。	圧力が不十分	安全弁装置のノブを引き圧力を確認して再度加圧する。
	空気もれ	各部をよく締めて空気もれを確かめる。
	ゴミ詰まり	ホース及び噴霧口の掃除。
霧が曲がったり、 片寄ったりする。	噴霧口及びムシ部のゴミ詰まり	図をご参考に噴霧口を取り外し、内側から「つまようじ」のような柔らかい物で噴霧口に傷をつけないように掃除する。
	 噴霧口 ムシ部	
ポンプを加圧しても 圧力が上がらない。	タンクとホースの接続ナットがゆるんでいる	ホース止めナットをタンクによく締め付ける。
	逆止弁部内のゴミ付着または部品の紛失	ゴミを取り除く。部品セット <b>60</b> と交換。
	ピストンパッキングの劣化または破損	部品セット <b>109</b> と交換。
	タンクシールパッキングの劣化または紛失	部品セット <b>78</b> と交換。
	ポンプキャップとポンプシリンダーがゆるんでいる	ロックしたハンドルとシリンダーを持ってよく締め付ける。
	安全弁キャップがゆるんでいる	安全弁キャップをよく締める。
グリップ後部からの水もれ。	バルブ本体とホースの接続ナットがゆるんでいる	グリップを左に回し取り外し、ホース止めナットを締め付ける。
バルブのシャフトから水がもれる。	パッキング類の老化又は破損	部品セット <b>149</b> と交換。
霧が止まらない。		
レバーの動きが重い。	油切れ	バルブ本体シャフト部に油をさす。（6ページ、②ご参照）
安全弁の動きが悪い。	ゴミ・ほこりの付着	安全弁キャップをはずし内部の汚れを取り除き、シリンダー内壁に油をさす。
	パッキング類の劣化または破損	部品セット <b>146</b> と交換。
ポンプの動きが悪い。	油切れ（固化し付着）	シリンダー内壁に少量油を塗る。（6ページ、③ご参照）
	薬液によるピストンパッキングの膨潤	部品セット <b>109</b> と交換。



# 分解図と部品セット番号

●白抜き番号は部品セット番号です。  
部品の発注は部品セット番号でご注文ください。



・逆止弁は必ず細い方を下向きにしてください。

〒348-0038 埼玉県羽生市小松台2-705-16  
TEL 048-562-2680  
<https://www.furupla.co.jp/>

