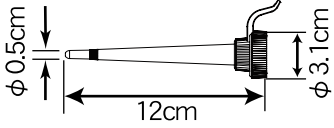


国コード	フルプラコード
49	77263

部品番号	製品番号 部品セット名	図 解	参考上代 (円)	色	JAN	備 考
93075 -01 -02 -03 -04	製品番号 302・303・304 300・317 用 キャップ		オープン	R	930763	
				Y	930770	
				B	930787	
				G	930794	

2025年1月5日現在