

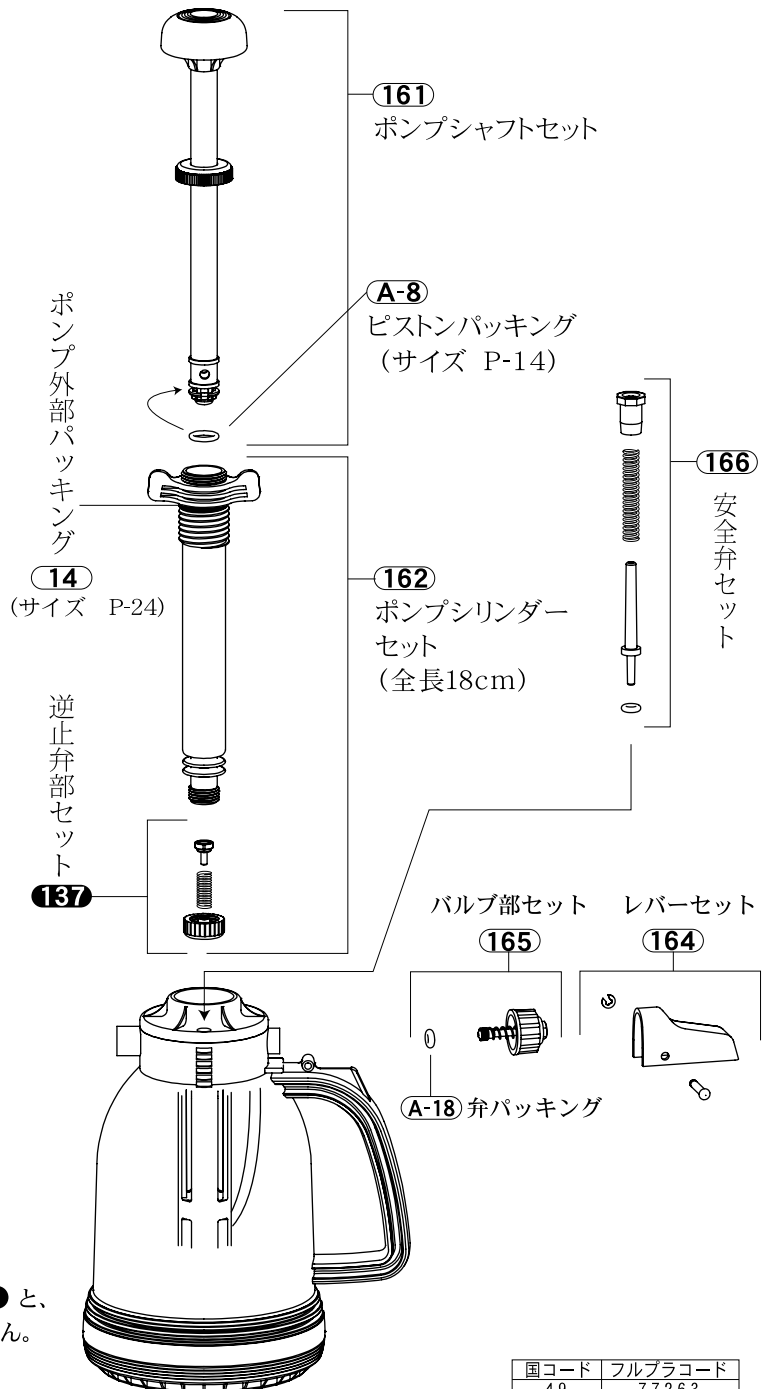
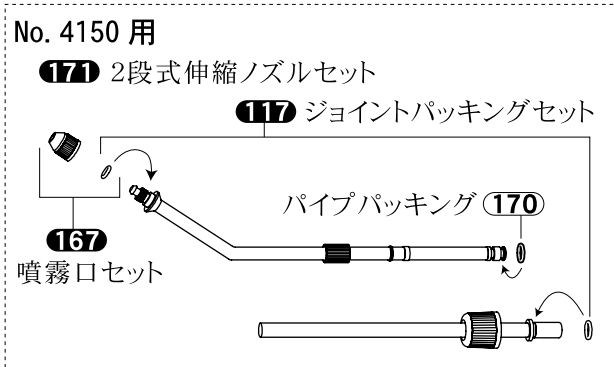
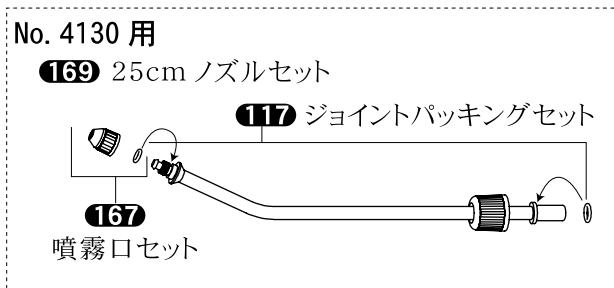
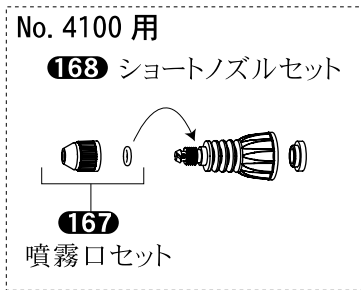
ダイヤスプレー プレッシャー式噴霧器

部品セット価格表

ニューシースルー 3機種 1L用

No. 4100 ショートノズル
 No. 4130 25cm ロングノズル付
 No. 4150 41cm 2段式伸縮ノズル付

分解図と部品セット番号 ● 部品の発注は部品セット番号でご注文ください。白抜き文字番号 **000** はヘッダー付包装です。



※No. 4100 の本体には、No. 4130 の 25cm ノズルセット **169** と、
 No. 4150 2 段式伸縮ノズルセット **171** は取り付けません。

国コード 49 フルブラコード 77263

| 部品セット番号 | 部品セット名 | 仕切 | 参考上代 | JANコード | 部品セット番号 | 部品セット名 | 仕切 | 参考上代 | JANコード |
|------------|---------------|----|------|--------|-------------|----------------------|----|------|--------|
| 14 | ポンプ外部パッキング | | | 000145 | A-18 | 弁パッキング | | | — |
| 161 | ポンプシャフトセット | | | 001616 | 166 | 安全弁セット | | | 001661 |
| A-8 | ピストンパッキング | | | — | 167 | 噴霧口セット | | | 001678 |
| 117 | ジョイントパッキングセット | | | 001173 | 168 | No.4100 ショートノズルセット | | | 001685 |
| 162 | ポンプシリンダーセット | | | 001623 | 169 | No.4130 25cmノズルセット | | | 001692 |
| 137 | 逆止弁部セット | | | 001371 | 170 | パイプパッキング | | | 001708 |
| 164 | レバーセット | | | 001647 | 171 | No.4150 2 段式伸縮ノズルセット | | | 001715 |
| 165 | バルブ部セット | | | 001654 | | | | | |

2025年1月5日現在