


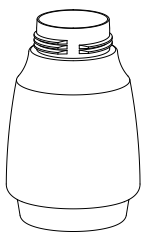
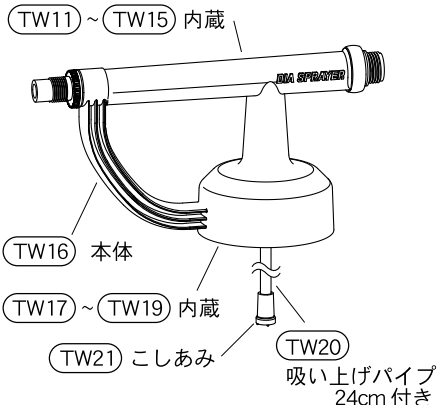
# ダイヤスプレー No.590 往復式噴霧器ツーウェイ

# 部品セット価格表

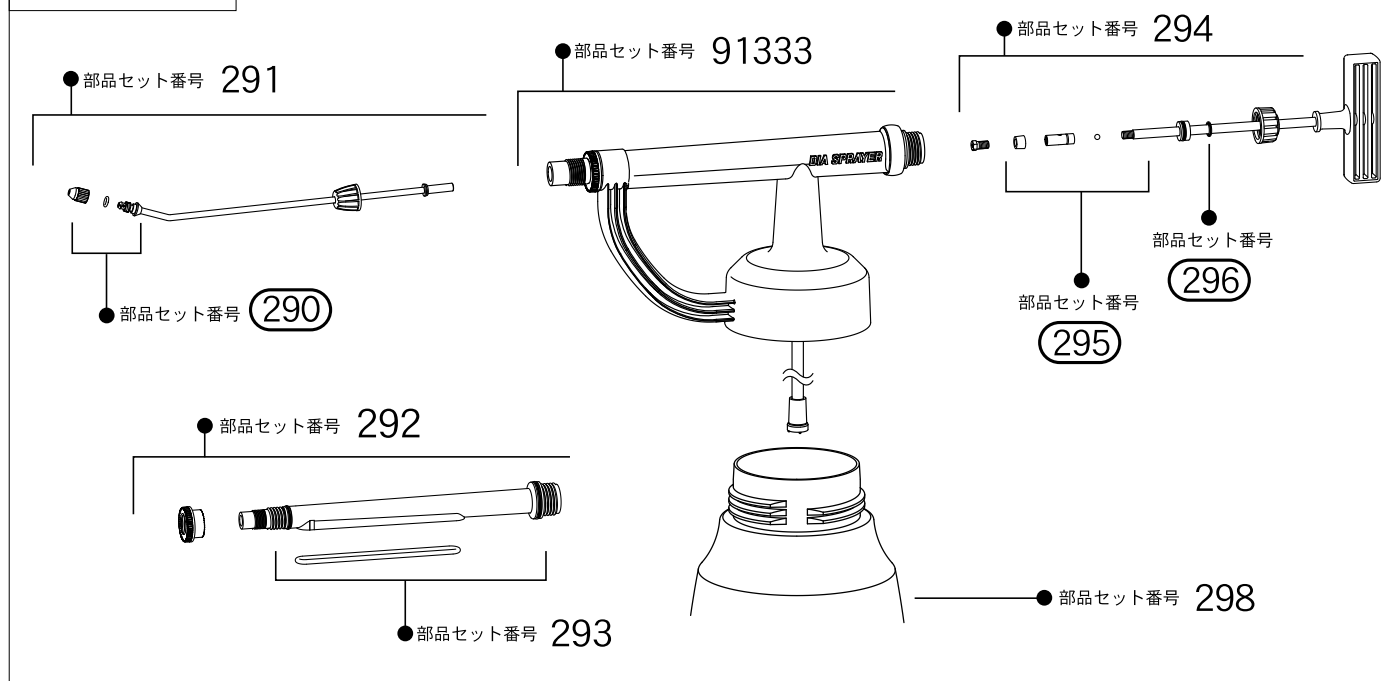
部品セット 番号	製品番号 / 部品セット名	色	図 解	参考上代 (円)
(290)	製品番号 590 用  噴霧口セット		<p>TW23 ノズル (噴霧口) TW28 ジョイントパッキング TW24 ノズルパッキング</p>	
291	製品番号 590 用  ノズルパイプセット (30cm)		<p>TW23 ノズル (噴霧口) TW27 バイブジョイントナット TW26 ノズルパイプ TW24 ノズルパッキング TW28 ジョイントパッキング</p>	
292	製品番号 590,597 用  シリンダー部セット		<p>TW15 シリンダー固定ナット TW11 シリンダー TW14 シリンダー前部パッキング TW13 トラックパッキング TW12 シリンダー後部パッキング</p>	
293	製品番号 590,597 用  シリンダー部パッキングセット		<p>TW14 シリンダー前部パッキング TW13 トラックパッキング TW12 シリンダー後部パッキング</p>	オープン
294	製品番号 590 用  ハンドル作動部セット		<p>TW10 ピストン止めネジ TW1 ハンドル TW9 ピストン TW8 ピストンホルダー TW7 4mmボール TW4 シャフトパッキング TW5 シャフトガイド TW6 ガイドパッキング TW3 シリンダーキャップ TW2 シャフト</p>	
(295)	製品番号 590 用  ピストン部セット シャフトガイド部セット		<p>TW7 4mmボール TW9 ピストン TW6 ガイドパッキング TW4 シャフトパッキング TW5 シャフトガイド</p>	

# ダイヤスプレー No.590 往復式噴霧器ツーウェイ

# 部品セット価格表

部品セット番号	製品番号 / 部品セット名	色	図解	参考上代(円)
(296)	製品番号 590 用 シャフトパッキング (2 個入り)		 TW4 シャフトパッキング	オープン
298	製品番号 590,597 用 タンク (1700mL)			
91333	製品番号 590 用 本体部セット	レッド グリーン	 <p>TW11 ~ TW15 内蔵 TW16 本体 TW17 ~ TW19 内蔵 TW20 吸い上げパイプ 24cm 付き TW21 こしあみ</p>	

## 製品分解図 No.590



2025年1月5日現在