

ダイヤスプレー プレッシャー式噴霧器

部品セット価格表

No. 12

毎々、ダイヤスプレーのお引き立てを賜り厚くお礼申し上げます。

アフターサービスの迅速化を図るためプレッシャー式噴霧器（全自動噴霧器）用部品セット価格表を用意いたしましたので部品のご販売・修理にお役立てください。

部品のご注文はセット番号にてご発注賜りますようお願い申し上げます。

尚、比較のご注文の多いものはヘッダー付包装を用意してあります。

- 噴霧器は使用年数、使用状況によっては部品交換等の修理が必要になります。
- 各部品は改良のため、予告なく色、材質、形状等が変更されることがあります。

※参考上代は、すべてオープン価格になります。

プレッシャー式噴霧器の耐用年数について

弊社のプレッシャー式噴霧器は十分な耐久性と安全性がありますが、耐圧容器を使用しているため、長期に渡り使用を続けると、経年劣化により破裂などの重大な事故を起こす可能性があります。そのため、消費生活用製品安全法が2007年に改正されたことを受け、使用開始から7～10年の耐用年数を設定させていただきました。

取扱説明書の注意事項をお守りいただいたうえで、使用開始から耐用年数が経過した製品はできるだけ早めに新たな製品のご検討をお考えいただきますようお願いいたします。

安全及び事故防止のため、何卒ご理解のうえご了承賜りますようお願い申し上げます。



フルプ ラ

目次

製品番号	主な仕様と容量	ページ
1100	ハンディタイプ ショートノズル 0.5 L 用	1
1200	ハンディタイプ 18cm ノズル付 1 L 用	
3705	有機溶剤系用プレッシャー式噴霧器 0.5 L 用	2
3710	有機溶剤系用プレッシャー式噴霧器 1 L 用	
4100	ニュー シースルー ショートノズル 1 L 用	3
4130	ニュー シースルー 25cm ノズル付き 1 L 用	
4150	ニュー シースルー 41cm 2 段式伸縮ノズル付 1 L 用	
5200	45cm ノズル付 2 L 用	4
5501	剥離剤・除草剤用 53cm ノズル付 5 L 用	5
5701	剥離剤・除草剤用 53cm ノズル付 7 L 用	
7010	ホルモン剤用 17cm ノズル付 1 L 用	6
7020	ホルモン剤用 50cm ノズル付 1 L 用	
7015	エンブラ製 17 cm ノズル付 1 L 用	7
7400	39cm ノズル付 4 L 用	8
7450	単頭式 1.6m 伸縮ノズル付 4 L 用	9
7500	39cm ノズル付 5 L 用	10
7550	単頭式 2.1m 伸縮ノズル付 5 L 用	11
7560	2 頭式 2.1m 伸縮ノズル付 5 L 用	12
7700	39cm ノズル付 7 L 用	13
7710	単頭式 2.1m 伸縮ノズル付 7 L 用	14
7720	2 頭式 2.1m 伸縮ノズル付 7 L 用	15
7760	2 頭式 3m 伸縮ノズル付 7 L 用	16
7800	2 頭式 3m 伸縮ノズル付 12 L 用	17
8241	除草剤用 (扇状噴霧・エンブラ製 45cm ノズル付) 4 L 用	18
8261	除草剤用 (扇状噴霧・エンブラ製 45cm ノズル付) 6 L 用	
8655	2 頭式 1.52m エンブラ製伸縮ノズル 5 L 用	19
8740	エンブラ製ショートノズル 45cm 付 4 L 用	20
8760	エンブラ製ショートノズル 45cm 付 6 L 用	
8744	単頭式 1.5m エンブラ製伸縮ノズル付 4 L 用	21
8766	単頭式 1.5m エンブラ製伸縮ノズル付 6 L 用	
別売り部品セット		裏表紙

ダイヤスプレー プレッシャー式噴霧器

部品セット価格表

ハンディタイプ

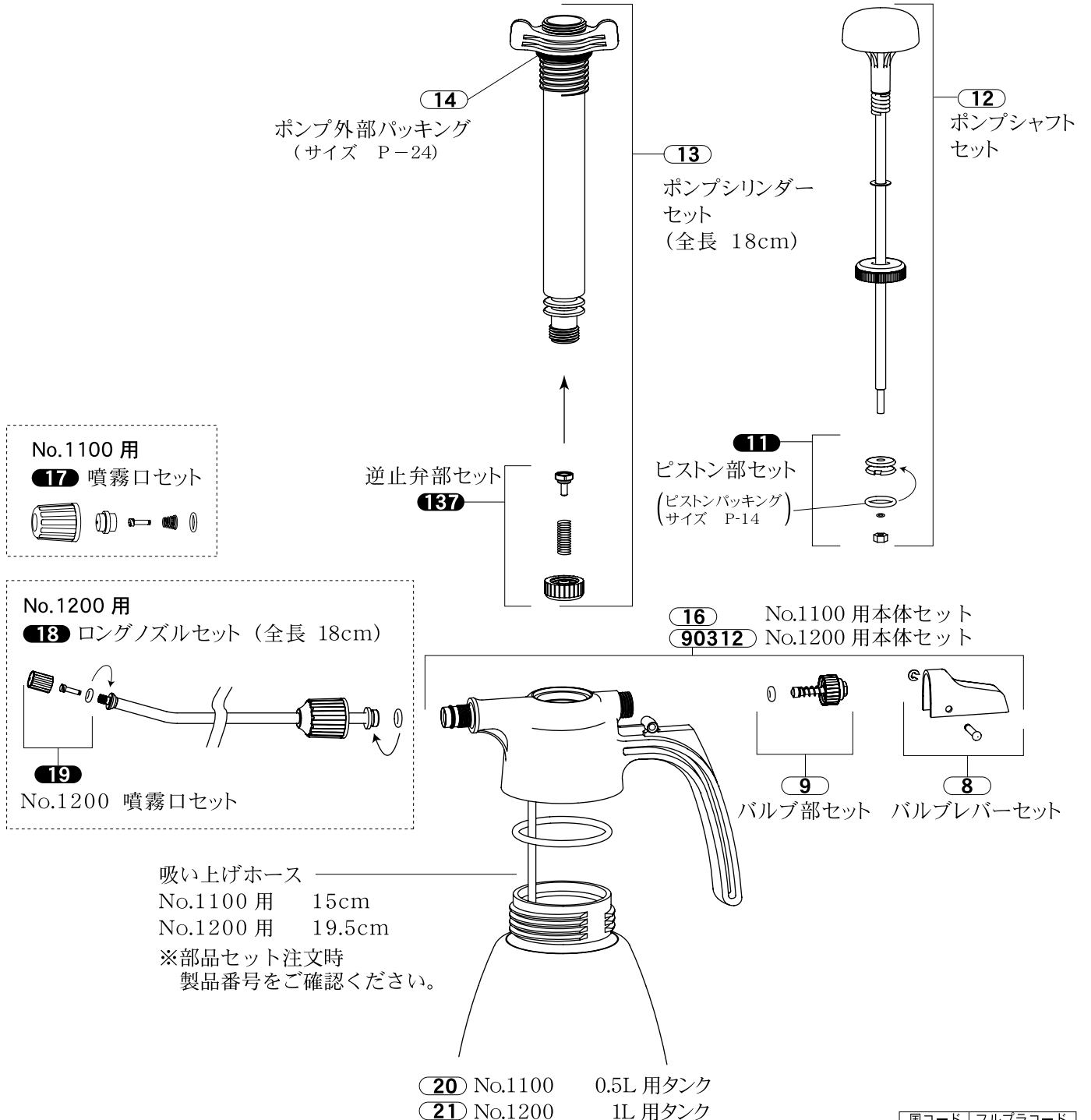
No.1100 (ショートノズル)

No.1200 (18cm ノズル付)

0.5L 用

1L 用

分解図と部品セット番号 ● 部品の発注は部品セット番号でご注文ください。白抜き文字番号 **000** はヘッダー付包装です。



国コード	フルブラコード
49	77263

部品セット番号	部品セット名	仕切	参考上代	JANコード	部品セット番号	部品セット名	仕切	参考上代	JANコード
8	バルブレバーセット			000084	17	No.1100 噴霧口セット			000176
9	本体バルブ部セット			000091	18	No.1200 ロングノズルセット			000183
11	ピストン部セット			000114	19	No.1200 噴霧口セット			000190
12	ポンプシャフトセット			000121	20	No.1100 0.5L 用タンク			000206
13	ポンプシリンダーセット			000138	21	No.1200 1L 用タンク			000213
14	ポンプ外部パッキング			000145	137	逆止弁部セット			001371
16	本体セット No.1100 用			000169	90312	本体セット No.1200 用			903125

高性能
高品質

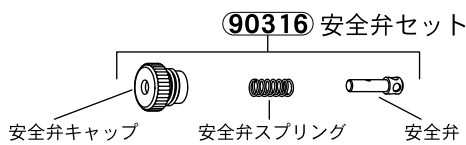
有機溶剤系用プレッシャー式噴霧器

NO. 3705 0.5 L
NO. 3710 1 L

分解図と部品セット番号 ● 部品の発注は部品セット番号でご注文ください。白抜き文字番号 **000** はヘッダー付包装です。

■安全弁装置の分解の仕方

- 安全弁キャップは、ウエス等で保護しながらプライヤーなどの工具で、傷をつけないように外してください。
- ※再度組直す場合は、下図のように方向と順序に注意して組み込んでください。
- ※安全弁の中にあるパッキングは、薬液によって膨潤する場合があります。正常に作動している場合は問題ありませんのでそのままお使いください。また、乾燥により膨潤が戻る場合もあります。



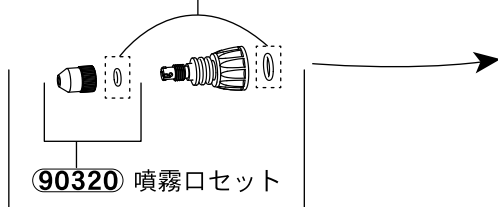
■逆止弁部の分解の仕方

<逆止弁が正常に作動しない場合・・・>

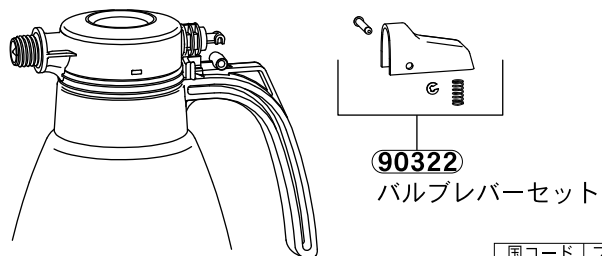
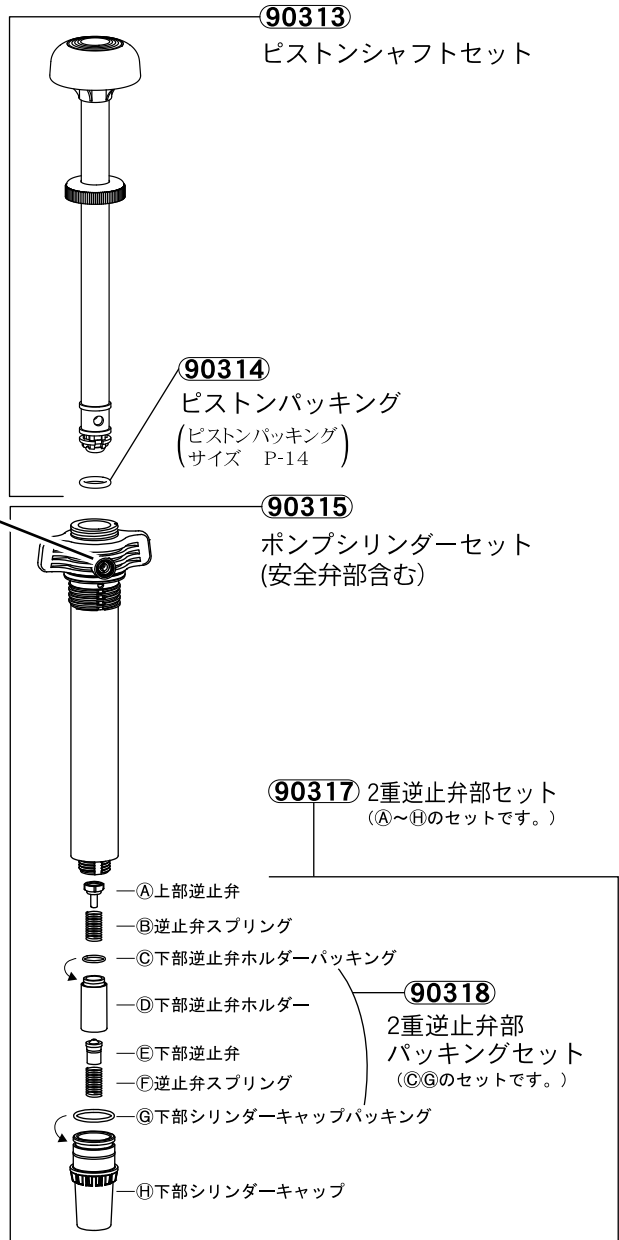
- 下部シリンダーキャップをはずし、逆止弁及び弁室内のゴミをふき取ってください。
- ※再度組直す場合は、右図のように方向と順序に注意して組み込んでください。
- ※特に上部、下部逆止弁は、弁の向きに注意してください。
- ※下部逆止弁ホルダーパッキング、下部シリンダーキャップパッキングが膨潤して再度組み込めない場合があります。その場合はパッキングの乾燥（収縮）を待って再度組直してください。膨潤が戻らない場合、または、パッキングを破損した場合は、2重逆止弁部パッキングセット (90318) をご用意ください。



90319 ノズル部パッキングセット



90321 ノズルアダプターセット



国コード	フルブラコード
49	77263

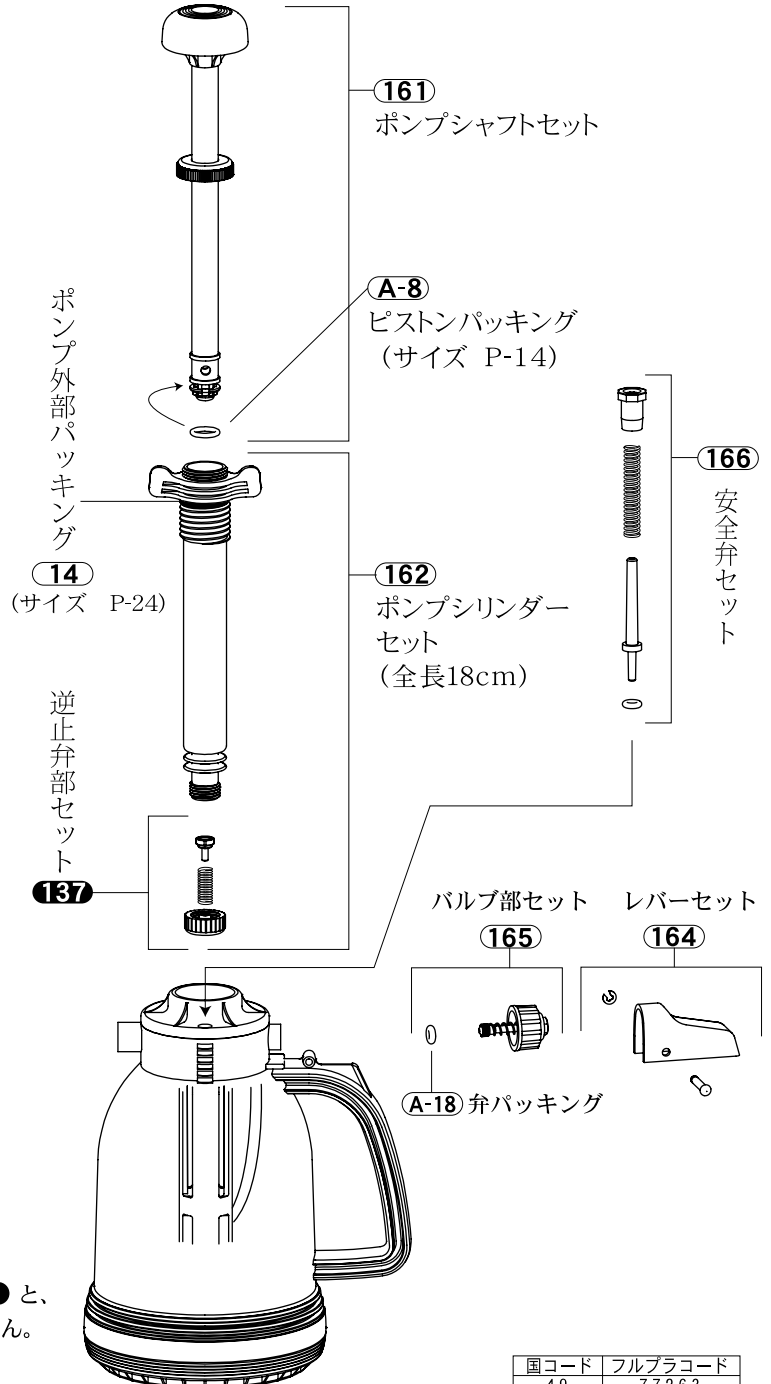
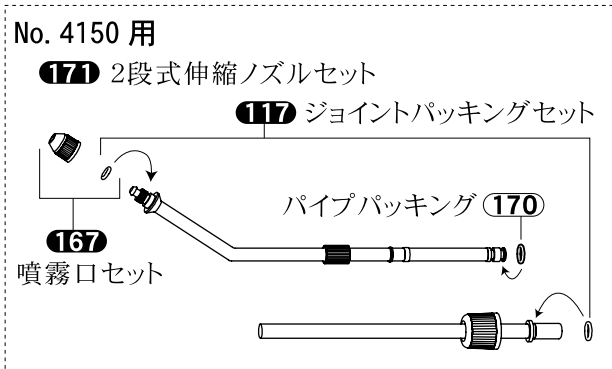
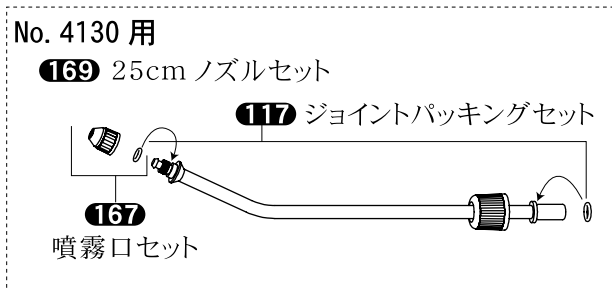
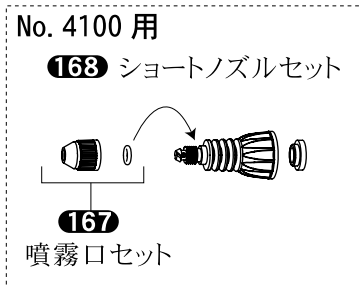
部品セット番号	部品セット名	仕切	参考上代	JANコード
90313	ピストンシャフトセット			903132
90314	ピストンパッキング			903149
90315	ポンプシリンダーセット			903156
90316	安全弁セット			903163
90317	2重逆止弁部セット			903170

部品セット番号	部品セット名	仕切	参考上代	JANコード
90318	2重逆止弁部パッキングセット			903187
90319	ノズル部パッキングセット			903194
90320	噴霧口セット			903200
90321	ノズルアダプターセット			903217
90322	バルブレバーセット			903224

ニューシースルー 3機種 1L用

No. 4100 ショートノズル
 No. 4130 25cm ロングノズル付
 No. 4150 41cm 2段式伸縮ノズル付

分解図と部品セット番号 ● 部品の発注は部品セット番号でご注文ください。白抜き文字番号 **000** はヘッダー付包装です。



※No. 4100 の本体には、No. 4130 の 25cm ノズルセット **169** と、
 No. 4150 2 段式伸縮ノズルセット **171** は取り付けません。

国コード	フルブラコード
49	77263

部品セット番号	部品セット名	仕切	参考上代	JANコード
14	ポンプ外部パッキング			000145
161	ポンプシャフトセット			001616
A-8	ピストンパッキング			—
117	ジョイントパッキングセット			001173
162	ポンプシリンダーセット			001623
137	逆止弁部セット			001371
164	レバーセット			001647
165	バルブ部セット			001654

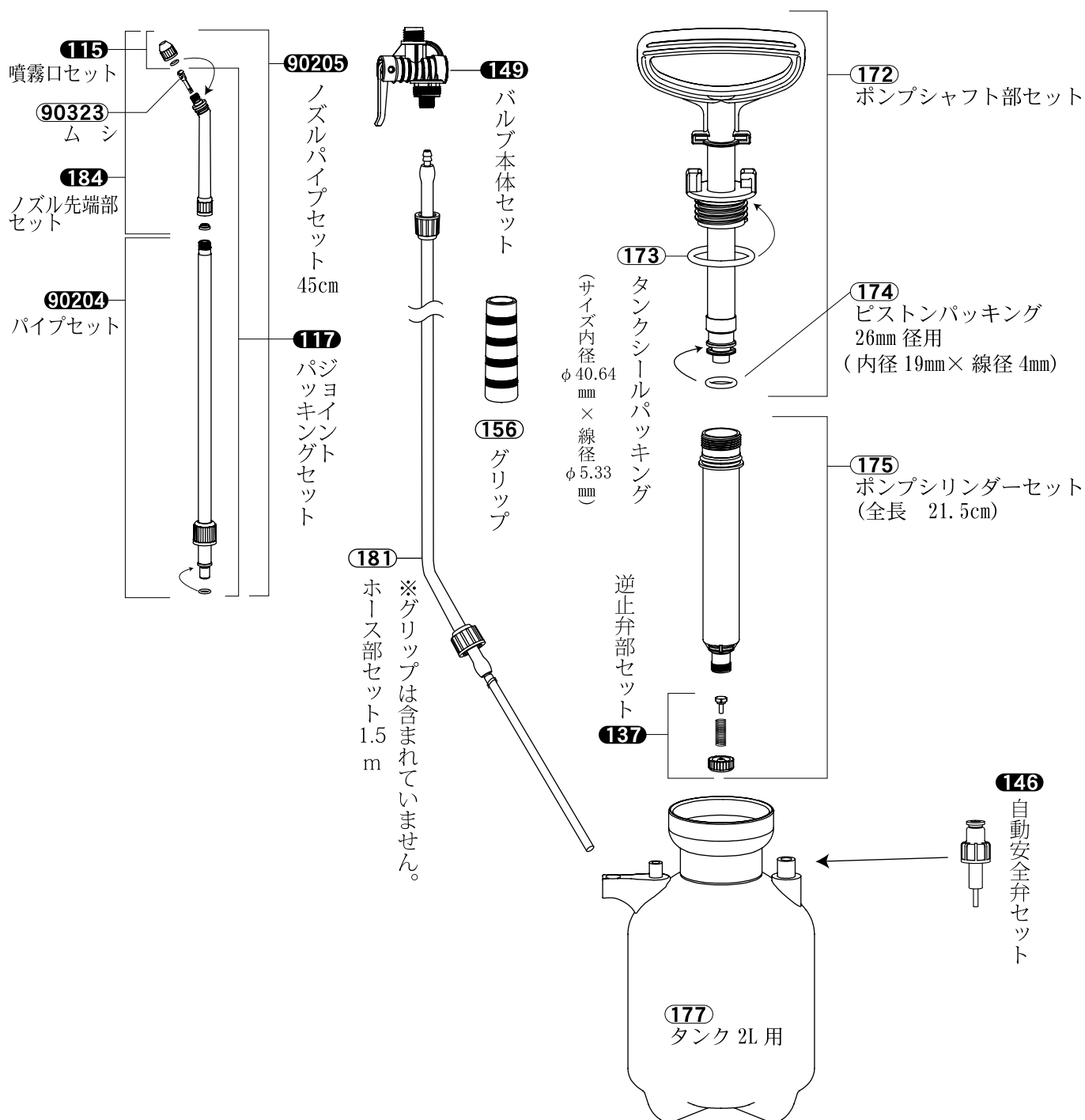
部品セット番号	部品セット名	仕切	参考上代	JANコード
A-18	弁パッキング			—
166	安全弁セット			001661
167	噴霧口セット			001678
168	No.4100 ショートノズルセット			001685
169	No.4130 25cmノズルセット			001692
170	パイプパッキング			001708
171	No.4150 2 段式伸縮ノズルセット			001715

ダイヤスプレー プレッシャー式噴霧器

部品セット価格表

45cm ノズル付 No. 5200 2L 用

分解図と部品セット番号 ● 部品の発注は部品セット番号でご注文ください。白抜き文字番号 **000** はヘッダー付包装です。



国コード	フルブラコード
49	77263

部品セット番号	部品セット名	仕切	参考上代	JANコード	部品セット番号	部品セット名	仕切	参考上代	JANコード
115	噴霧口セット			001159	174	ピストンパッキング			001746
117	ジョイントパッキングセット			001173	175	ポンプシリンダーセット			001753
137	逆止弁部セット			001371	177	タンク2L 用			001777
146	自動安全弁セット			001463	181	ホース部セット (2L 用) 1.5m			001814
149	バルブ本体セット			001494	184	ノズル先端部セット			001845
156	グリップ			001562	90204	パイプセット			902043
172	ポンプシャフト部セット			001722	90205	ノズルパイプセット (45cm)			902050
173	タンクシールパッキング			001739	90323	ムシ (2個入)			903231

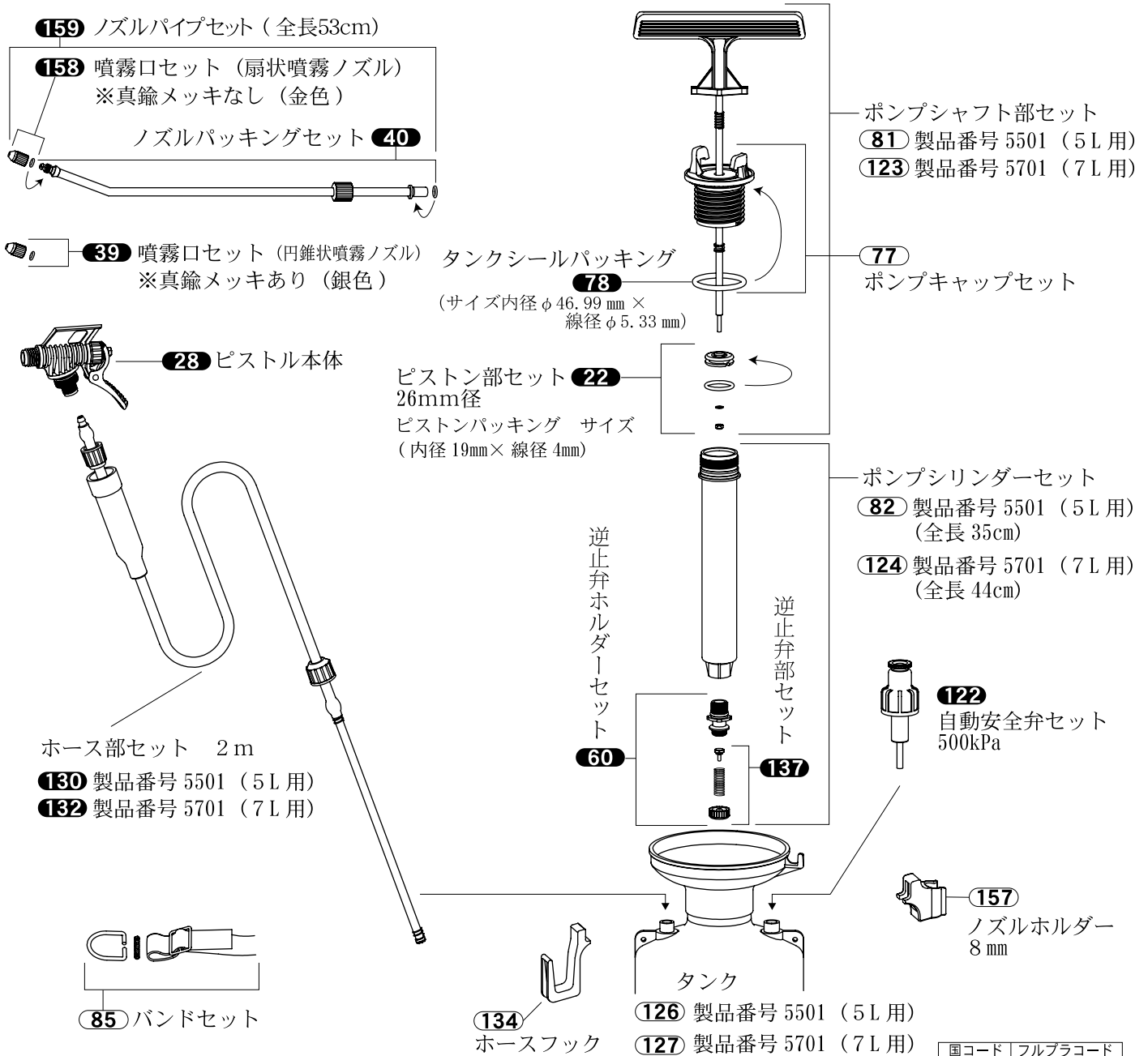
ダイヤスプレー プレッシャー式噴霧器

部品セット価格表

コンクリート型枠
剥離剤用、除草剤用

No. 5501 5L 用
No. 5701 7L 用

分解図と部品セット番号 ● 部品の発注は部品セット番号でご注文ください。白抜き文字番号 **000** はヘッダー付包装です。



国コード	フルブラコード
49	77263

部品セット番号	部品セット名	仕切	参考上代	JANコード	部品セット番号	部品セット名	仕切	参考上代	JANコード
22	ピストン部セット 26mm 径			000220	123	ポンプシャフト部セット (7L 用)			001234
28	ピストル本体			000282	124	ポンプシリンダーセット (7L 用)			001241
39	噴霧口セット			000398	126	タンク 5L 用			001265
40	ノズルパッキングセット			000404	127	タンク 7L 用			001272
60	逆止弁ホルダーセット			000602	130	ホース部セット (5L 用) 2m			001302
77	ポンプキャップセット			000770	132	ホース部セット (7L 用) 2m			001326
78	タンクシールパッキング			000787	134	ホースフック			001340
81	ポンプシャフト部セット (5L 用)			000817	137	逆止弁部セット			001371
82	ポンプシリンダーセット (5L 用)			000824	157	ノズルホルダー 8mm			001579
85	バンドセット			000855	158	扇状噴霧ノズルセット			001586
122	自動安全弁セット 500kPa			001227	159	ノズルパイプセット 全長53cm			001593

ダイヤスプレー プレッシャー式噴霧器

部品セット価格表

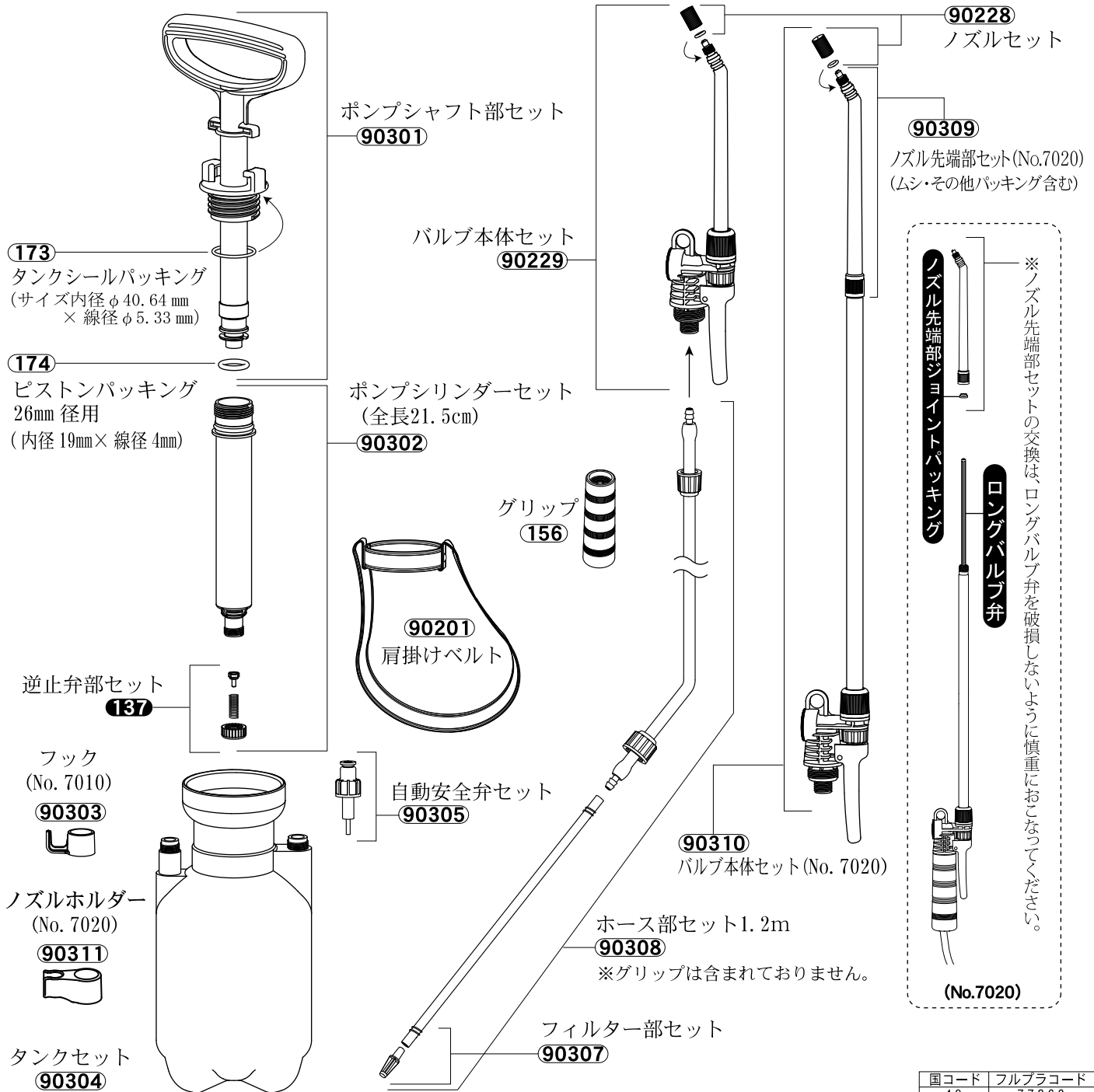
ホルモン剤散布用

エンプラ製 17cm ノズル付
エンプラ製 50cm ノズル付

No. 7010
No. 7020

1L 用
1L 用

分解図と部品セット番号 ● 部品の発注は部品セット番号でご注文ください。白抜き文字番号 **000** はヘッダー付包装です。



国コード	フルブラコード
49	77263

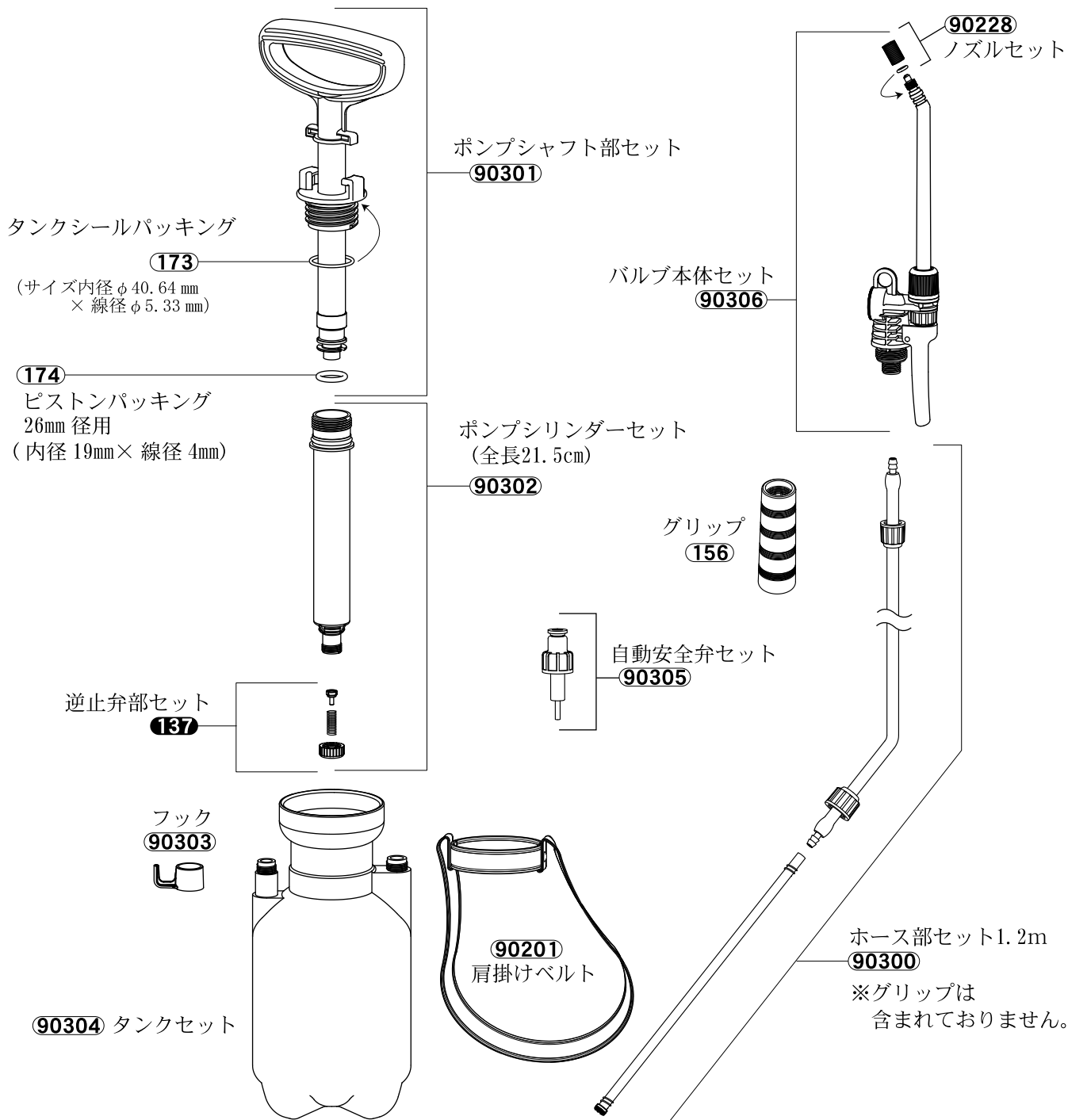
部品セット番号	部品セット名	仕切	参考上代	JANコード	部品セット番号	部品セット名	仕切	参考上代	JANコード
137	逆止弁部セット			001371	90303	フック			903033
173	タンクシールパッキング			001739	90304	タンクセット			903040
174	ピストンパッキング			001746	90305	自動安全弁セット			903057
156	グリップ			001562	90307	フィルター部セット			903071
90201	肩掛けベルト			902012	90308	ホース部セット 1.2m			903088
90228	ノズルセット			902289	90309	ノズル先端部セット (No.7020)			903095
90229	バルブ本体セット			902296	90310	バルブ本体セット (No.7020)			903101
90301	ポンプシャフト部セット			903019	90311	ノズルホルダー (No.7020)			903118
90302	ポンプシリンダーセット			903026					

エンプラ製 17cm ノズル付

No. 7015

1L 用

分解図と部品セット番号 ● 部品の発注は部品セット番号でご注文ください。白抜き文字番号 **000** はヘッダー付包装です。



国コード	フルブラコード
49	77263

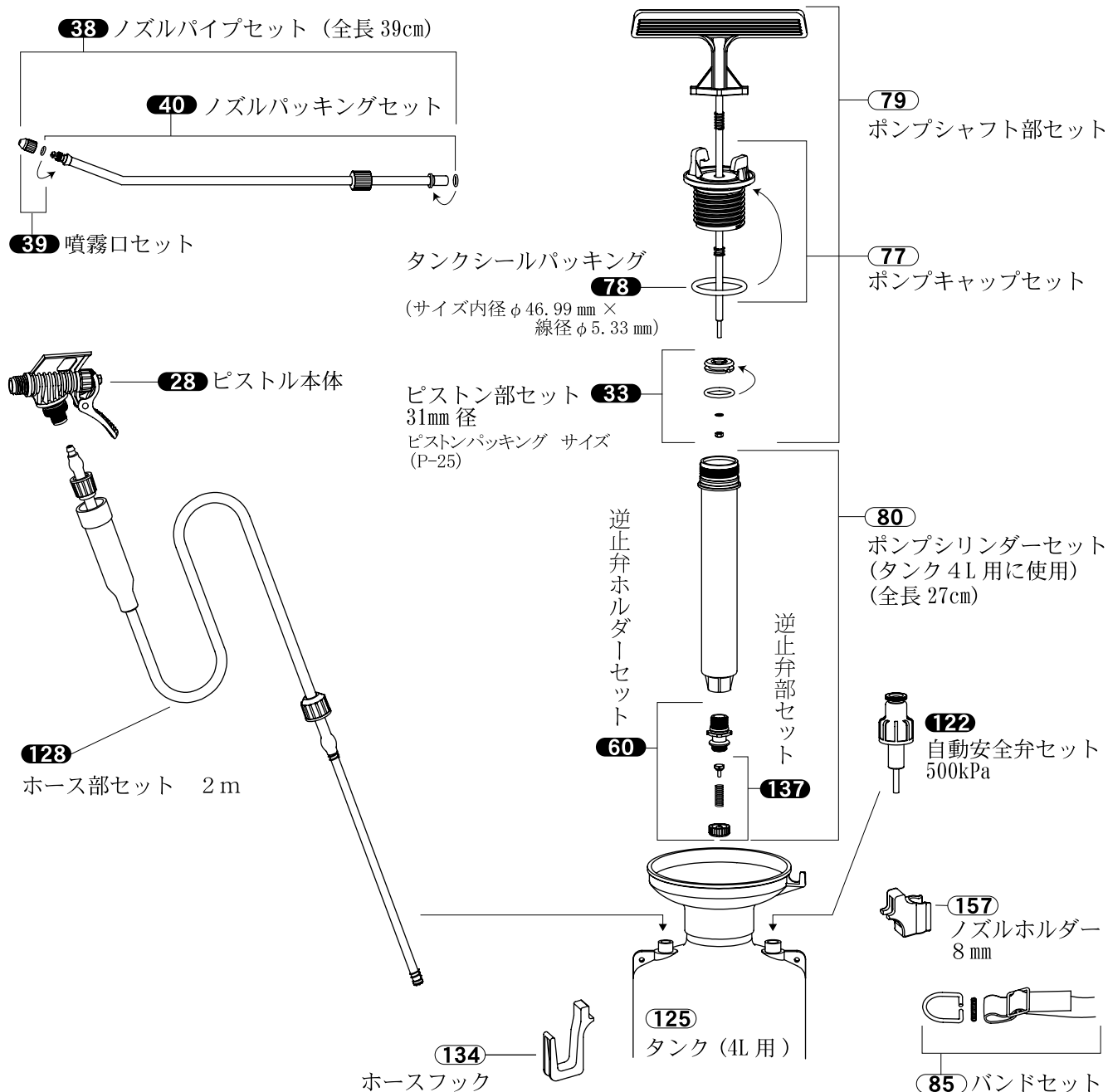
部品セット番号	部品セット名	仕切	参考上代	JANコード	部品セット番号	部品セット名	仕切	参考上代	JANコード
137	逆止弁部セット			001371	90300	ホース部セット			903002
173	タンクシールパッキング			001739	90301	ポンプシャフト部セット			903019
174	ピストンパッキング			001746	90302	ポンプシリンダーセット			903026
156	グリップ			001562	90303	フック			903033
90201	肩掛けベルト			902012	90304	タンクセット			903040
90228	ノズルセット			902289	90305	自動安全弁セット			903057
					90306	バルブ本体セット			903064

39cm ノズル付

No. 7400

4L 用

分解図と部品セット番号 ● 部品の発注は部品セット番号でご注文ください。白抜き文字番号 **000** はヘッダー付包装です。



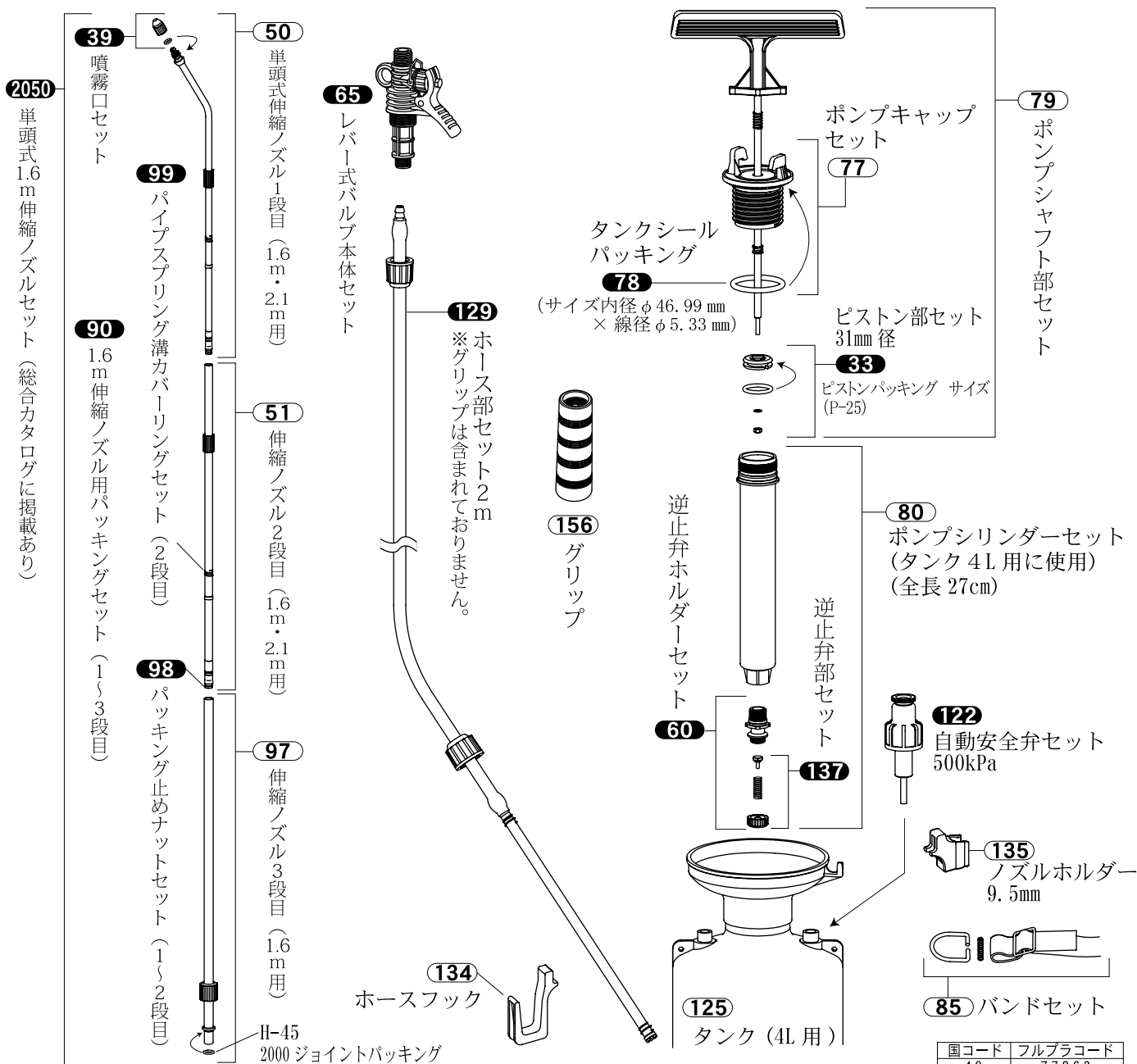
国コード	フルブラコード
49	77263

部品セット番号	部品セット名	仕切	参考上代	JANコード	部品セット番号	部品セット名	仕切	参考上代	JANコード
28	ピストル本体			000282	80	ポンプシリンダー部セット			000800
33	ピストン部セット 31mm 径			000336	85	バンド部セット			000855
38	ノズルパイプセット			000381	122	自動安全弁部セット500kPa			001227
39	噴霧口セット			000398	125	タンク 4L 用			001258
40	ノズルパッキングセット			000404	128	ホース部セット (4L 用) 2m			001289
60	逆止弁ホルダー部セット			000602	134	ホースフック			001340
77	ポンプキャップ部セット			000770	137	逆止弁部セット			001371
78	タンクシールパッキング			000787	157	ノズルホルダー 8mm			001579
79	ポンプシャフト部セット			000794					

単頭式伸縮ノズル (最長 1.6m/3 段式) 付

No. 7450 4L 用

分解図と部品セット番号 ● 部品の発注は部品セット番号でご注文ください。白抜き文字番号 **000** はヘッダー付包装です。



部品セット番号	部品セット名	仕切	参考上代	JANコード	部品セット番号	部品セット名	仕切	参考上代	JANコード
33	ピストン部セット 31mm 径			000336	90	1.6m 伸縮ノズル用パッキングセット			000909
39	噴霧口セット			000398	97	伸縮ノズル 3 段目 (1.6m 用)			000978
50	単頭式伸縮ノズル 1 段目 (1.6・2.1m用)			000503	98	パッキング止めナットセット			000985
51	伸縮ノズル 2 段目 (1.6・2.1m用)			000510	99	パイプスプリング溝カバーセット			000992
60	逆止弁ホルダーセット			000602	122	自動安全弁セット 500kPa			001227
65	レバー式バルブ本体セット			000657	125	タンク 4L 用			001258
77	ポンプキャップセット			000770	129	ホース部セット (4L 用) 2m			001296
78	タンクシールパッキング			000787	134	ホースフック			001340
79	ポンプシヤフト部セット			000794	135	ノズルホルダー 9.5mm			001357
80	ポンプシリンダーセット			000800	137	逆止弁部セット			001371
85	バンドセット			000855	156	グリップ			001562
H-45	2000 ジョイントパッキング			—	2050	単頭式 1.6m 伸縮ノズルセット			020501

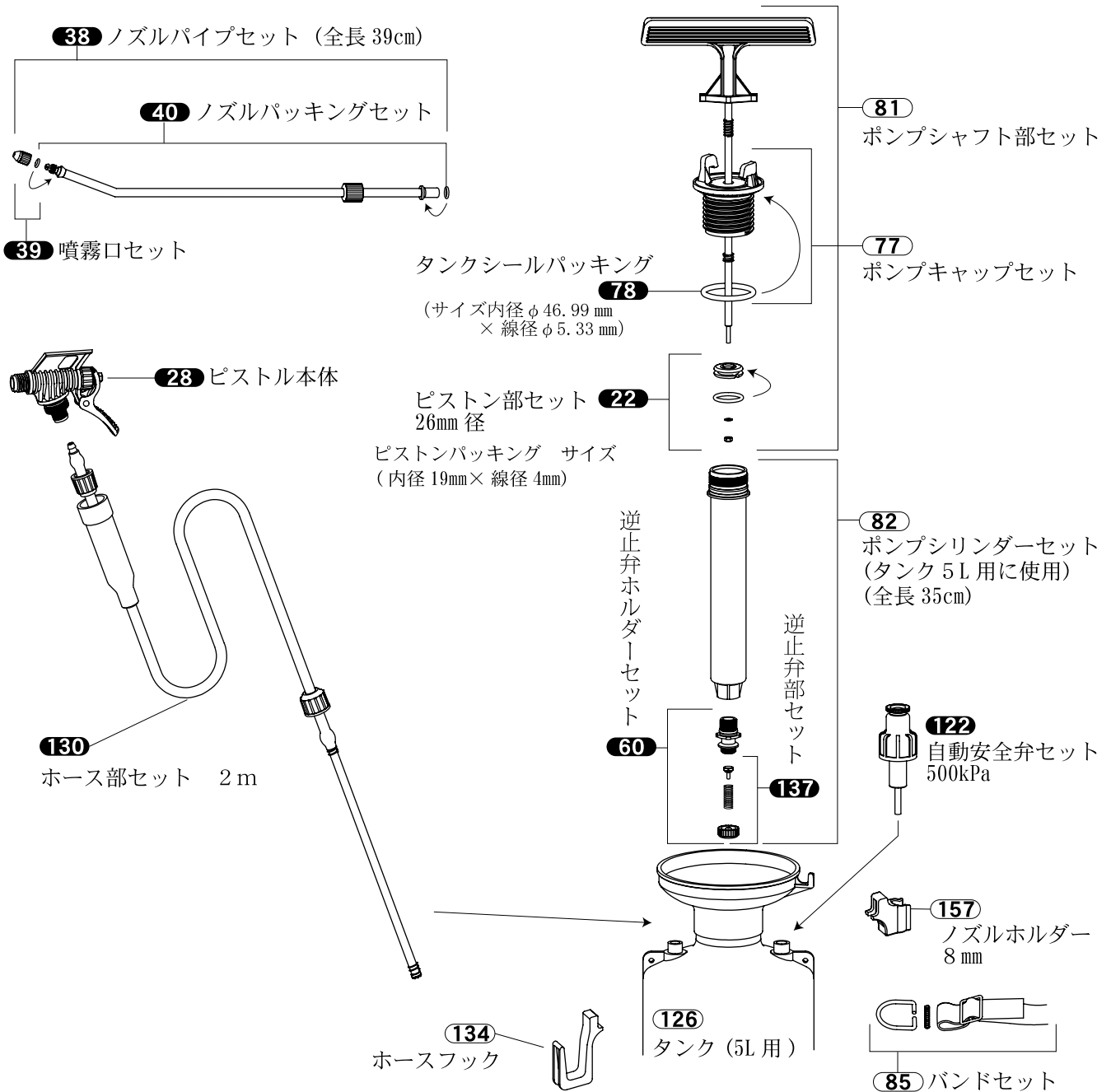
国コード 49 フルブラコード 77263

39cm ノズル付

No. 7500

5L 用

分解図と部品セット番号 ● 部品の発注は部品セット番号でご注文ください。白抜き文字番号 **000** はヘッダー付包装です。



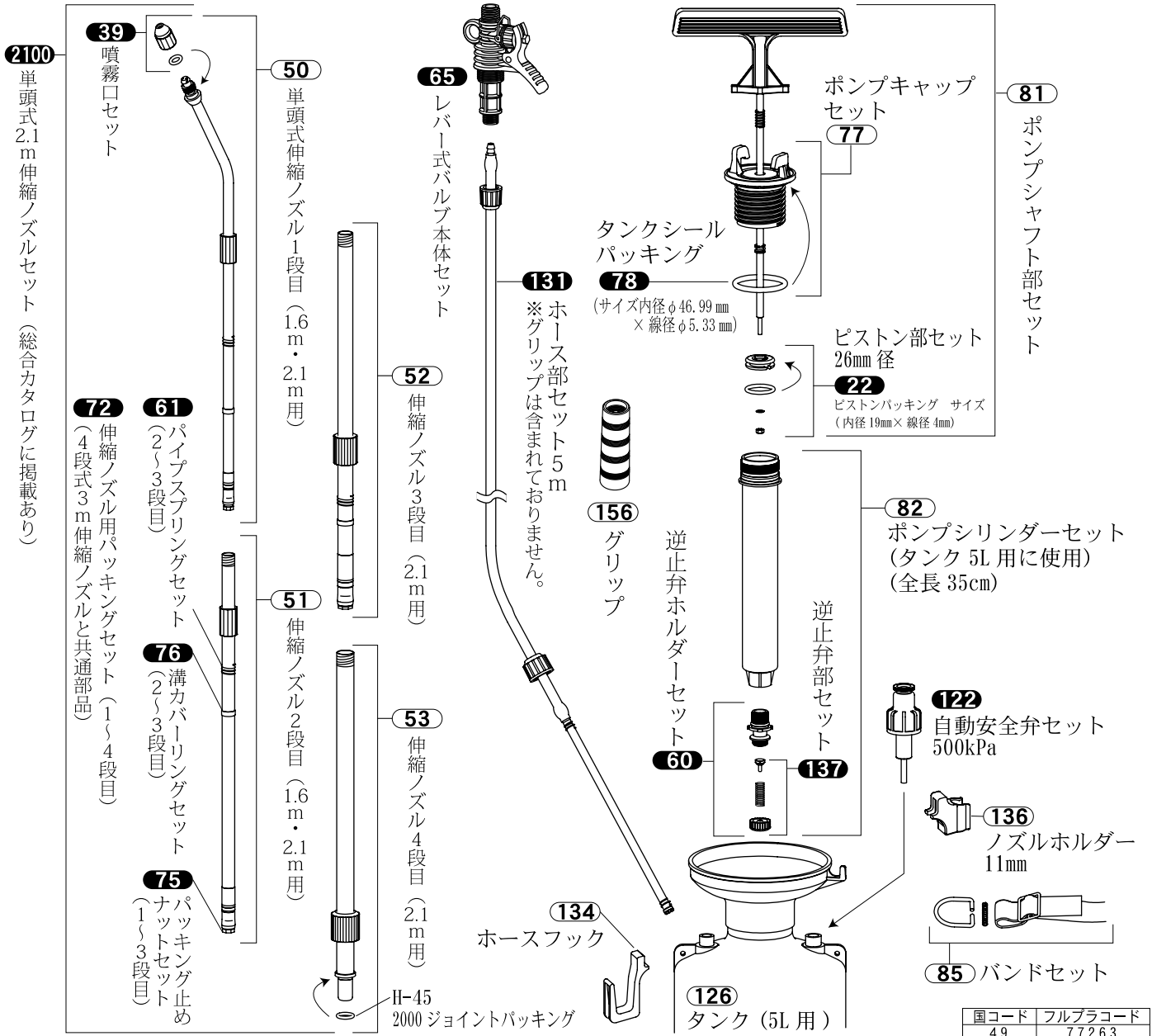
国コード	フルプラコード
49	77263

部品セット番号	部品セット名	仕切	参考上代	JANコード	部品セット番号	部品セット名	仕切	参考上代	JANコード
22	ピストン部セット 26mm 径			000220	82	ポンプシリンダーセット			000824
28	ピストル本体			000282	85	バンドセット			000855
38	ノズルパイプセット			000381	122	自動安全弁セット500kPa			001227
39	噴霧口セット			000398	126	タンク 5L 用			001265
40	ノズルパッキングセット			000404	130	ホース部セット (5L 用) 2m			001302
60	逆止弁ホルダーセット			000602	134	ホースフック			001340
77	ポンプキャップセット			000770	137	逆止弁部セット			001371
78	タンクシールパッキング			000787	157	ノズルホルダー 8mm			001579
81	ポンプシャフト部セット			000817					

単頭式伸縮ノズル (最長 2.1m/4 段式) 付

No. 7550 5L 用

分解図と部品セット番号 ● 部品の発注は部品セット番号でご注文ください。白抜き文字番号 **000** はヘッダー付包装です。



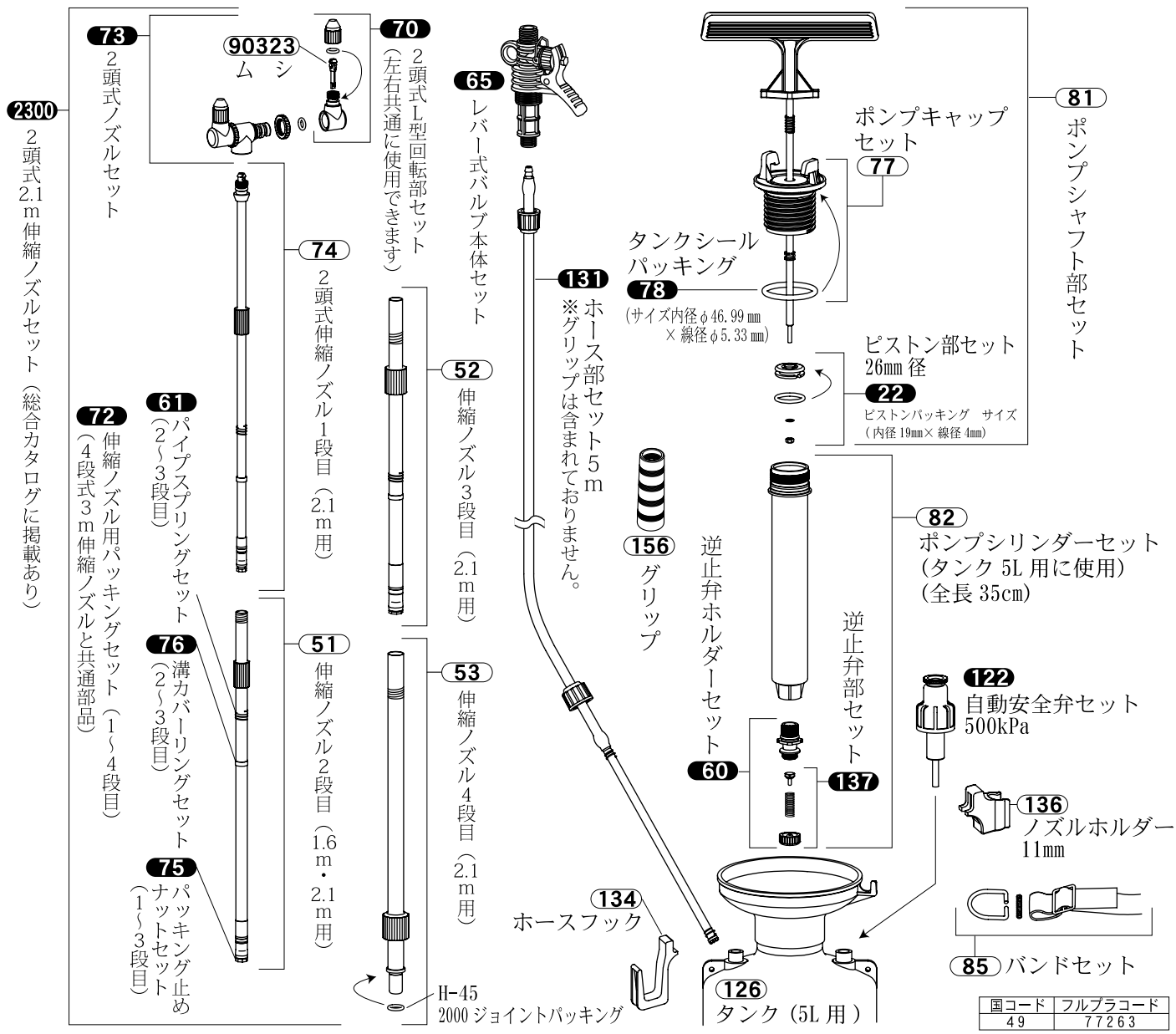
部品セット番号	部品セット名	仕切	参考上代	JANコード	部品セット番号	部品セット名	仕切	参考上代	JANコード
22	ピストン部セット 26mm 径			000220	77	ポンプキャップセット			000770
39	噴霧口セット			000398	78	タンクシールパッキング			000787
50	単頭式伸縮ノズル 1 段目 (1.6・2.1m 用)			000503	81	ポンプシャフト部セット			000817
51	伸縮ノズル 2 段目 (1.6・2.1m 用)			000510	82	ポンプシリンダーセット			000824
52	伸縮ノズル 3 段目 (2.1m 用)			000527	85	バンドセット			000855
53	伸縮ノズル 4 段目 (2.1m 用)			000534	122	自動安全弁セット 500kPa			001227
60	逆止弁ホルダーセット			000602	126	タンク 5L 用			001265
61	パイプスプリングセット			000619	131	ホース部セット (5L 用) 5m			001319
65	レバー式バルブ本体セット			000657	134	ホースフック			001340
72	伸縮ノズル用パッキングセット			000725	136	ノズルホルダー 11mm			001364
75	パッキング止めナットセット			000756	137	逆止弁部セット			001371
76	溝カバーリングセット			000763	156	グリップ			001562
H-45	2000 ジョイントパッキング			—	2100	単頭式 2.1m 伸縮ノズルセット			021003

国コード 49 フルブラコード 77263

2頭式伸縮ノズル (最長 2.1m/4 段式) 付

No. 7560 5L 用

分解図と部品セット番号 ● 部品の発注は部品セット番号でご注文ください。白抜き文字番号 **000** はヘッダー付包装です。



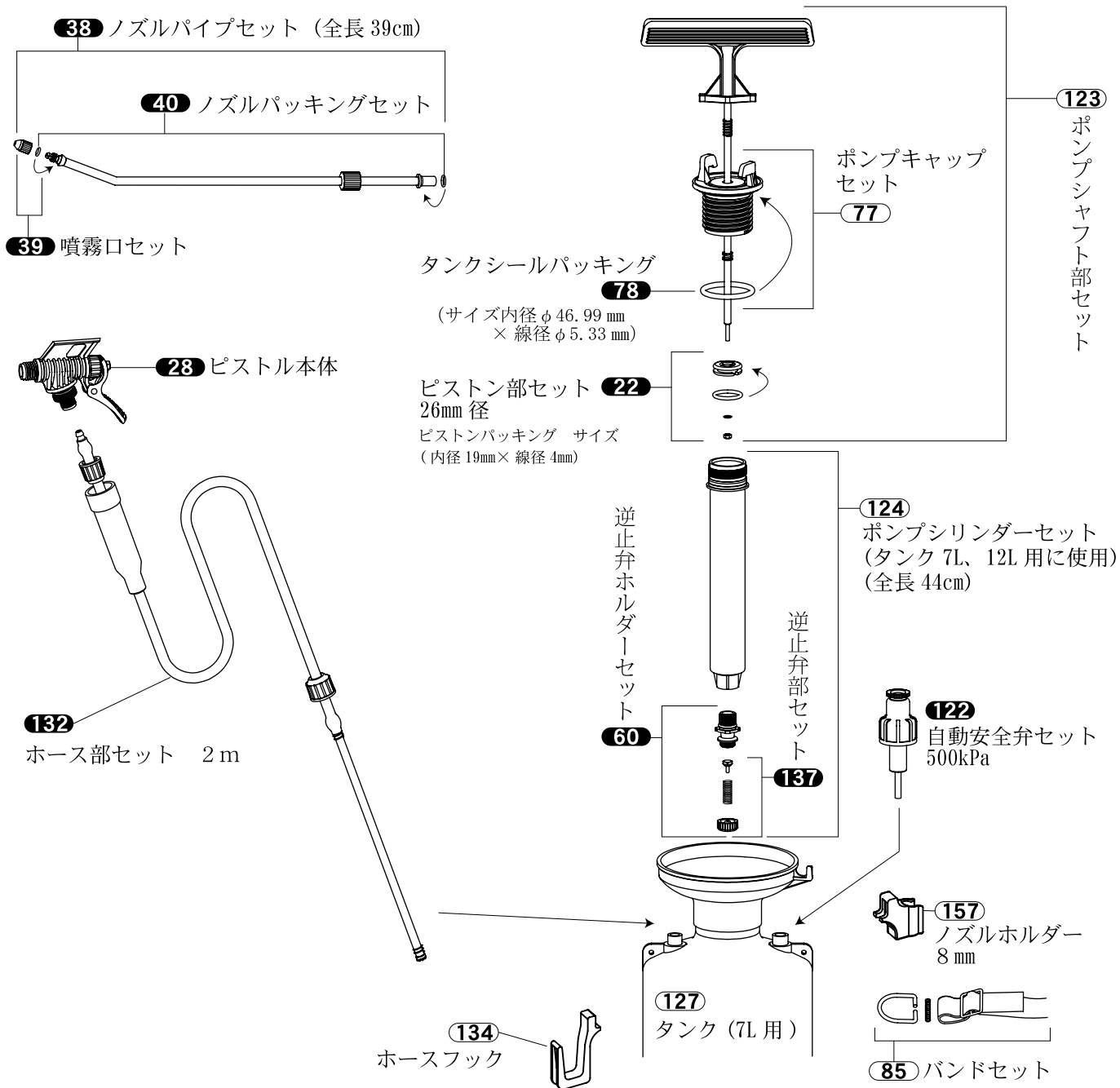
部品セット番号	部品セット名	仕切	参考上代	JANコード	部品セット番号	部品セット名	仕切	参考上代	JANコード
22	ピストン部セット 26mm 径			000220	77	ポンプキャップセット			000770
51	伸縮ノズル 2 段目 (1.6・2.1m 用)			000510	78	タンクシールパッキング			000787
52	伸縮ノズル 3 段目 (2.1m 用)			000527	81	ポンプシャフト部セット			000817
53	伸縮ノズル 4 段目 (2.1m 用)			000534	82	ポンプシリンダーセット			000824
60	逆止弁ホルダーセット			000602	85	バンドセット			000855
61	パイプスプリングセット			000619	122	自動安全弁セット 500kPa			001227
65	レバー式バルブ本体セット			000657	126	タンク 5L 用			001265
70	2 頭式 L 型回転部セット			000701	131	ホース部セット (5L 用) 5m			001319
72	伸縮ノズル用パッキングセット			000725	134	ホースフック			001340
73	2 頭式ノズルセット			000732	136	ノズルホルダー 11mm			001364
74	2 頭式伸縮ノズル 1 段目 (2.1m 用)			000749	137	逆止弁部セット			001371
75	パッキング止めナットセット			000756	156	グリップ			001562
76	溝カバーリングセット			000763	2300	2頭式 2.1m 伸縮ノズルセット			023007
H-45	2000 ジョイントパッキング			—	90323	ムシ (2 個入)			903231

39cm ノズル付

No. 7700

7L 用

分解図と部品セット番号 ● 部品の発注は部品セット番号でご注文ください。白抜き文字番号 **000** はヘッダー付包装です。



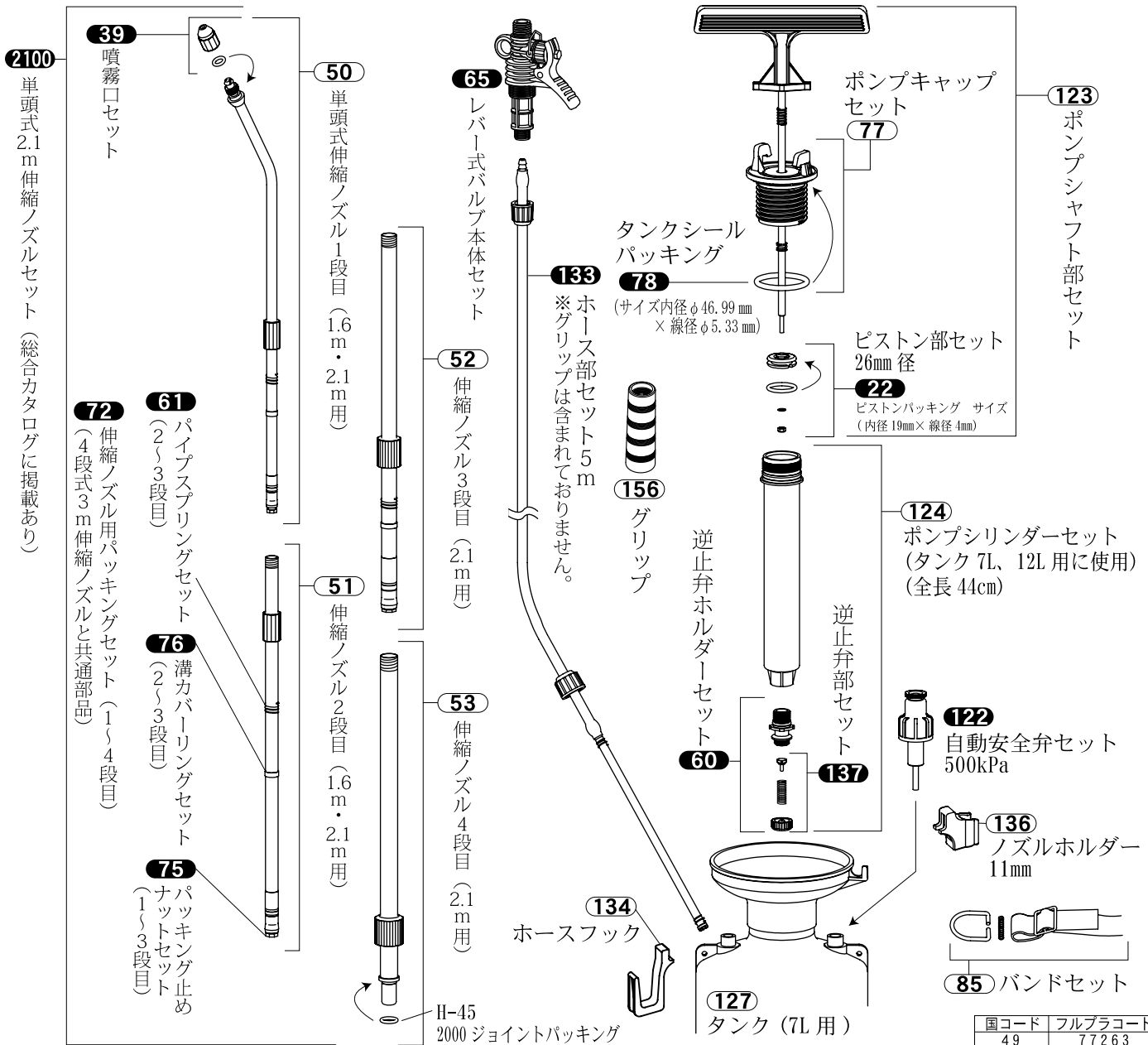
国コード	フルブラコード
49	77263

部品セット番号	部品セット名	仕切	参考上代	JANコード	部品セット番号	部品セット名	仕切	参考上代	JANコード
22	ピストン部セット 26mm 径			000220	122	自動安全弁セット500kPa			001227
28	ピストル本体			000282	123	ポンプシャフト部セット			001234
38	ノズルパイプセット			000381	124	ポンプシリンダーセット			001241
39	噴霧口セット			000398	127	タンク 7L 用			001272
40	ノズルパッキングセット			000404	132	ホース部セット (7L 用) 2m			001326
60	逆止弁ホルダーセット			000602	134	ホースフック			001340
77	ポンプキャップセット			000770	137	逆止弁部セット			001371
78	タンクシールパッキング			000787	157	ノズルホルダー 8mm			001579
85	バンドセット			000855					

単頭式伸縮ノズル (最長 2.1m/4 段式) 付

No. 7710 7L 用

分解図と部品セット番号 ● 部品の発注は部品セット番号でご注文ください。白抜き文字番号 **000** はヘッダー付包装です。

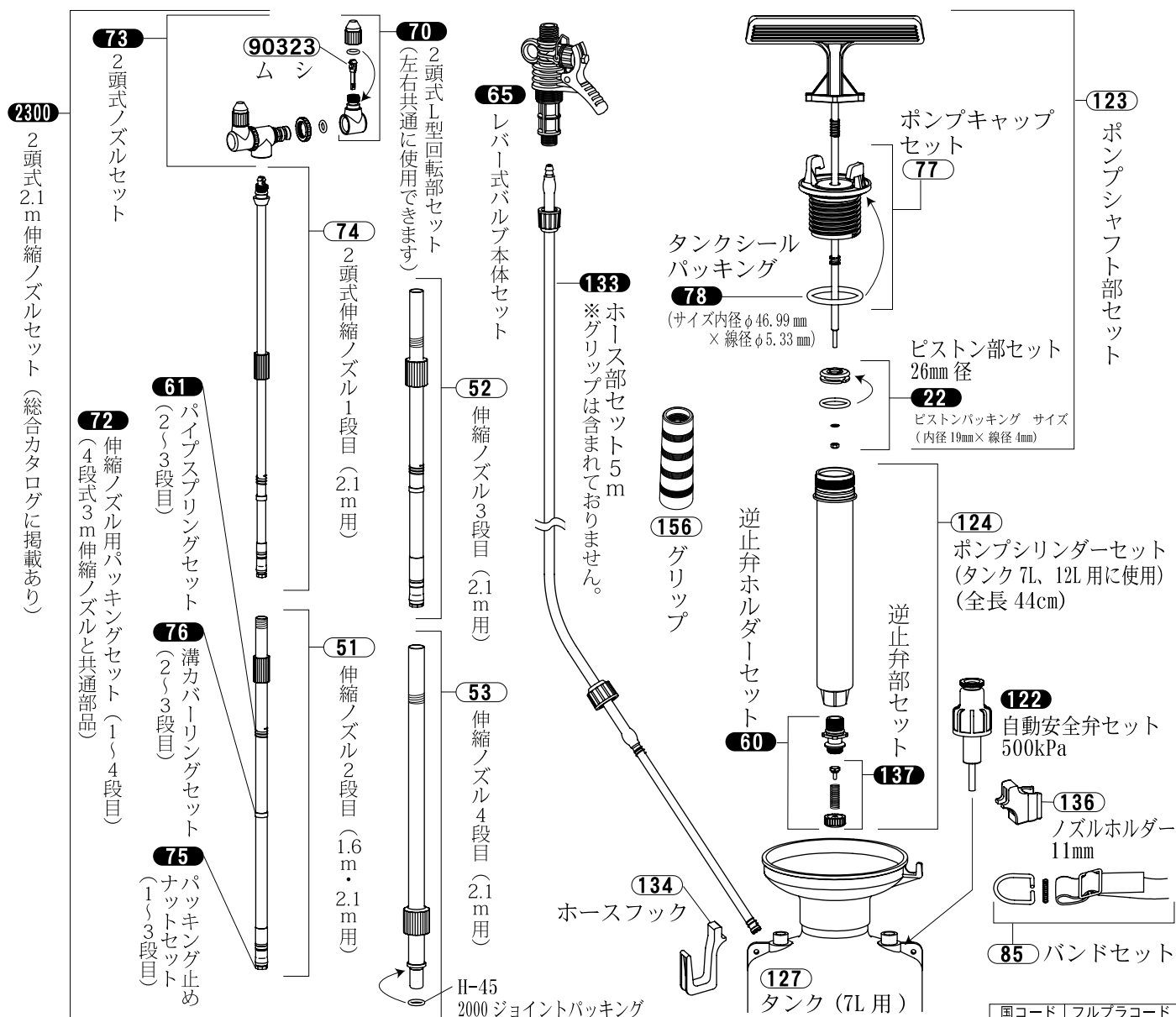


部品セット番号	部品セット名	仕切	参考上代	JANコード	部品セット番号	部品セット名	仕切	参考上代	JANコード
22	ピストン部セット 26mm 径			000220	77	ポンプキャップセット			000770
39	噴霧口セット			000398	78	タンクシールパッキング			000787
50	単頭式伸縮ノズル 1 段目 (1.6・2.1m 用)			000503	85	バンドセット			000855
51	伸縮ノズル 2 段目 (1.6・2.1m 用)			000510	122	自動安全弁セット 500kPa			001227
52	伸縮ノズル 3 段目 (2.1m 用)			000527	123	ポンプシャフト部セット			001234
53	伸縮ノズル 4 段目 (2.1m 用)			000534	124	ポンプシリンダーセット			001241
60	逆止弁ホルダーセット			000602	127	タンク 7L 用			001272
61	パイプスプリングセット			000619	133	ホース部セット (7L 用) 5m			001333
65	レバー式バルブ本体セット			000657	134	ホースフック			001340
72	伸縮ノズル用パッキングセット			000725	136	ノズルホルダー 11mm			001364
75	パッキング止めナットセット			000756	137	逆止弁部セット			001371
76	溝カバーリングセット			000763	156	グリップ			001562
H-45	2000 ジョイントパッキング			—	2100	単頭式 2.1m 伸縮ノズルセット			021003

2 頭式伸縮ノズル (最長 2.1m/4 段式) 付

No. 7720 7L 用

分解図と部品セット番号 ● 部品の発注は部品セット番号でご注文ください。白抜き文字番号 **000** はヘッダー付包装です。



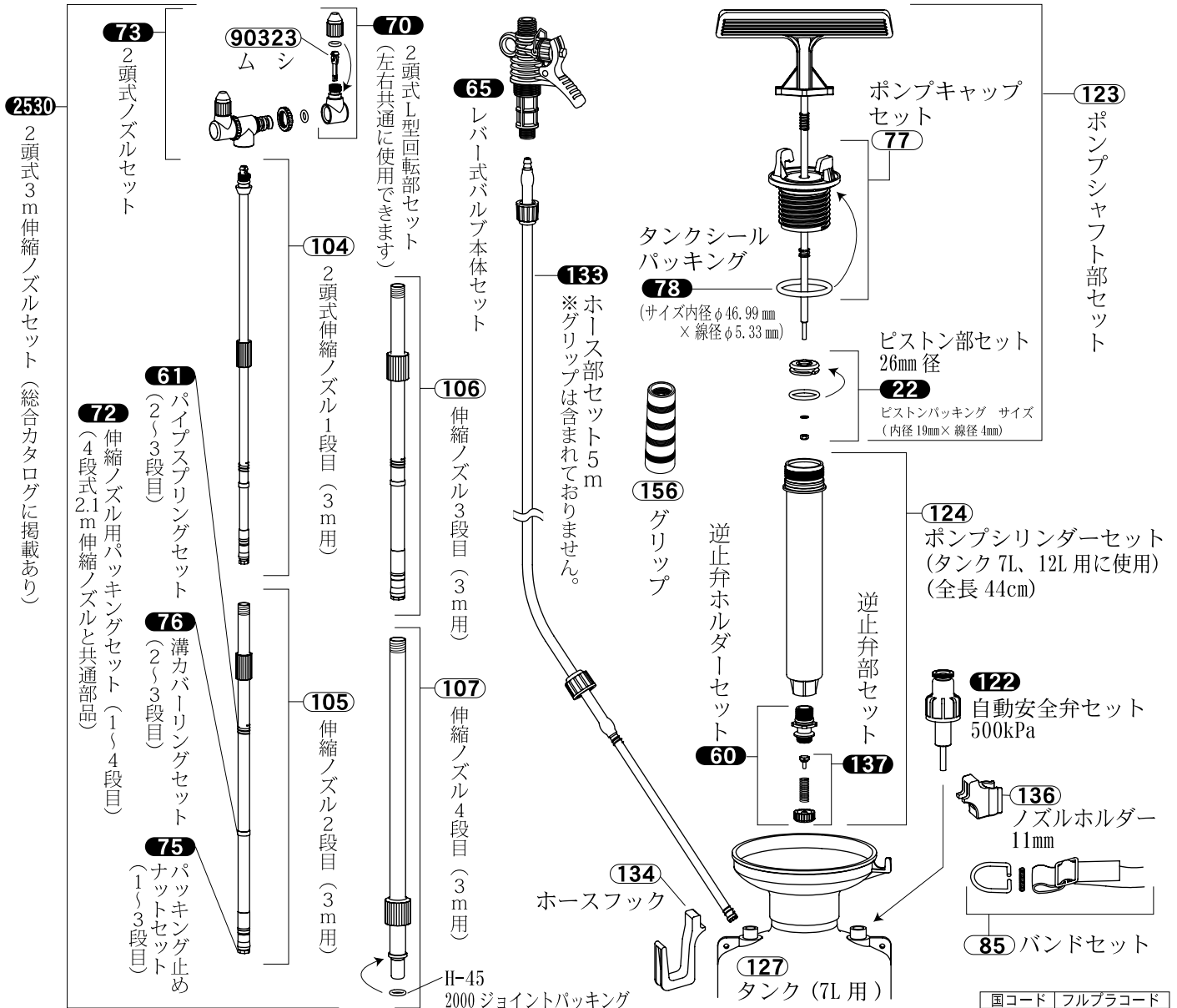
国コード	フルブラコード
49	77263

部品セット番号	部品セット名	仕切	参考上代	JANコード	部品セット番号	部品セット名	仕切	参考上代	JANコード
22	ピストン部セット 26mm 径			000220	78	タンクシールパッキング			000787
51	伸縮ノズル 2 段目 (1.6・2.1m 用)			000510	85	バンドセット			000855
52	伸縮ノズル 3 段目 (2.1m 用)			000527	122	自動安全弁セット 500kPa			001227
53	伸縮ノズル 4 段目 (2.1m 用)			000534	123	ポンプシャフト部セット			001234
60	逆止弁ホルダーセット			000602	124	ポンプシリンダーセット			001241
61	パイプスプリングセット			000619	127	タンク 7L 用			001272
65	レバー式バルブ本体セット			000657	133	ホース部セット (7L 用) 5m			001333
70	2 頭式 L 型回転部セット			000701	134	ホースフック			001340
72	伸縮ノズル用パッキングセット			000725	136	ノズルホルダー 11mm			001364
73	2 頭式ノズルセット			000732	137	逆止弁部セット			001371
74	2 頭式伸縮ノズル 1 段目 (2.1m 用)			000749	156	グリップ			001562
75	パッキング止めナットセット			000756	2300	2 頭式 2.1m 伸縮ノズルセット			023007
76	溝カバーリングセット			000763	90323	ムシ (2 個入)			903231
77	ポンプキャップセット			000770	H-45	2000 ジョイントパッキング			—

2 頭式伸縮ノズル (最長 3m/4 段式) 付

No. 7760 7L 用

分解図と部品セット番号 ● 部品の発注は部品セット番号でご注文ください。白抜き文字番号 **000** はヘッダー付包装です。



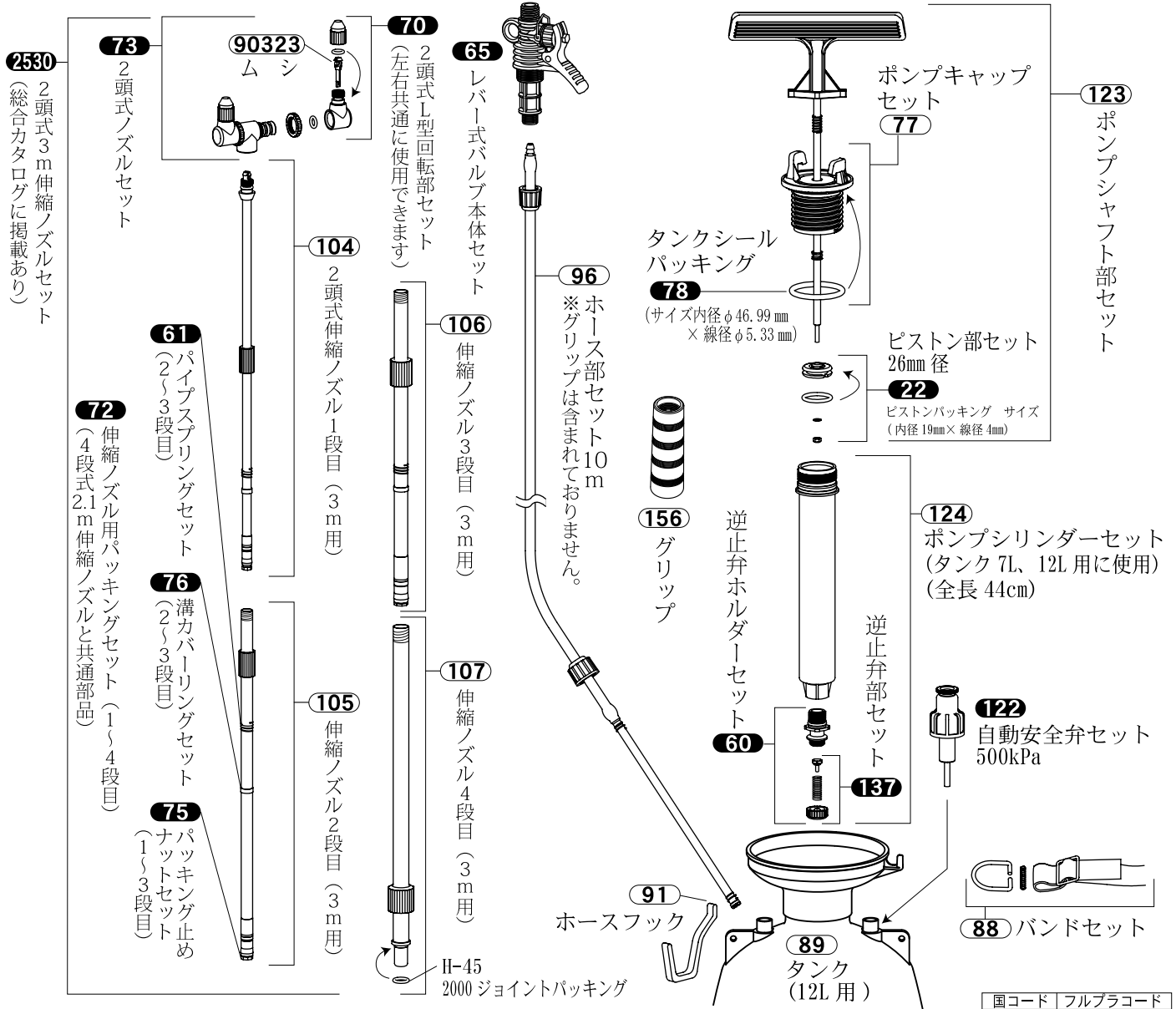
国コード	フルブラコード
49	77263

部品セット番号	部品セット名	仕切	参考上代	JANコード	部品セット番号	部品セット名	仕切	参考上代	JANコード
22	ピストン部セット 26mm 径			000220	105	伸縮ノズル 2 段目 (3m 用)			001050
60	逆止弁ホルダーセット			000602	106	伸縮ノズル 3 段目 (3m 用)			001067
61	パイプスプリングセット			000619	107	伸縮ノズル 4 段目 (3m 用)			001074
65	レバー式バルブ本体セット			000657	122	自動安全弁セット 500kPa			001227
70	2 頭式 L 型回転部セット			000701	123	ポンプシャフト部セット			001234
72	伸縮ノズル用パッキングセット			000725	124	ポンプシリンダーセット			001241
73	2 頭式ノズルセット			000732	127	タンク 7L 用			001272
75	パッキング止めナットセット			000756	133	ホース部セット (7L 用) 5m			001333
76	溝カパーリングセット			000763	134	ホースフック			001340
77	ポンプキャップセット			000770	136	ノズルホルダー 11mm			001364
78	タンクシールパッキング			000787	137	逆止弁部セット			001371
85	バンドセット			000855	156	グリップ			001562
104	2 頭式伸縮ノズル 1 段目 (3m 用)			001043	2530	2 頭式 3m 伸縮ノズルセット			025308
H-45	2000 ジョイントパッキング			—	90323	ムシ (2 個入)			903231

2 頭式伸縮ノズル (最長 3m/4 段式) 付

No. 7800 12L 用

分解図と部品セット番号 ● 部品の発注は部品セット番号でご注文ください。白抜き文字番号 **000** はヘッダー付包装です。



国コード	フルブラコード
49	77263

部品セット番号	部品セット名	仕切	参考上代	JANコード	部品セット番号	部品セット名	仕切	参考上代	JANコード
22	ピストン部セット 26mm 径			000220	91	ホースフック			000916
60	逆止弁ホルダーセット			000602	96	ホース部セット(12L用)10m			000961
61	パイプスプリングセット			000619	104	2頭式伸縮ノズル1段目(3m用)			001043
65	レバー式バルブ本体セット			000657	105	伸縮ノズル2段目(3m用)			001050
70	2頭式L型回転部セット			000701	106	伸縮ノズル3段目(3m用)			001067
72	伸縮ノズル用パッキングセット			000725	107	伸縮ノズル4段目(3m用)			001074
73	2頭式ノズルセット			000732	122	自動安全弁セット 500kPa			001227
75	パッキング止めナットセット			000756	123	ポンプシャフト部セット			001234
76	溝カバーリングセット			000763	124	ポンプシリンダーセット			001241
77	ポンプキャップセット			000770	137	逆止弁部セット			001371
78	タンクシールパッキング			000787	156	グリップ			001562
88	バンドセット			000886	2530	2頭式3m伸縮ノズルセット			025308
89	タンク 12L 用			000893	90323	ムシ(2個入)			903231
H-45	2000 ジョイントパッキング								

ダイヤスプレー プレッシャー式噴霧器

部品セット価格表

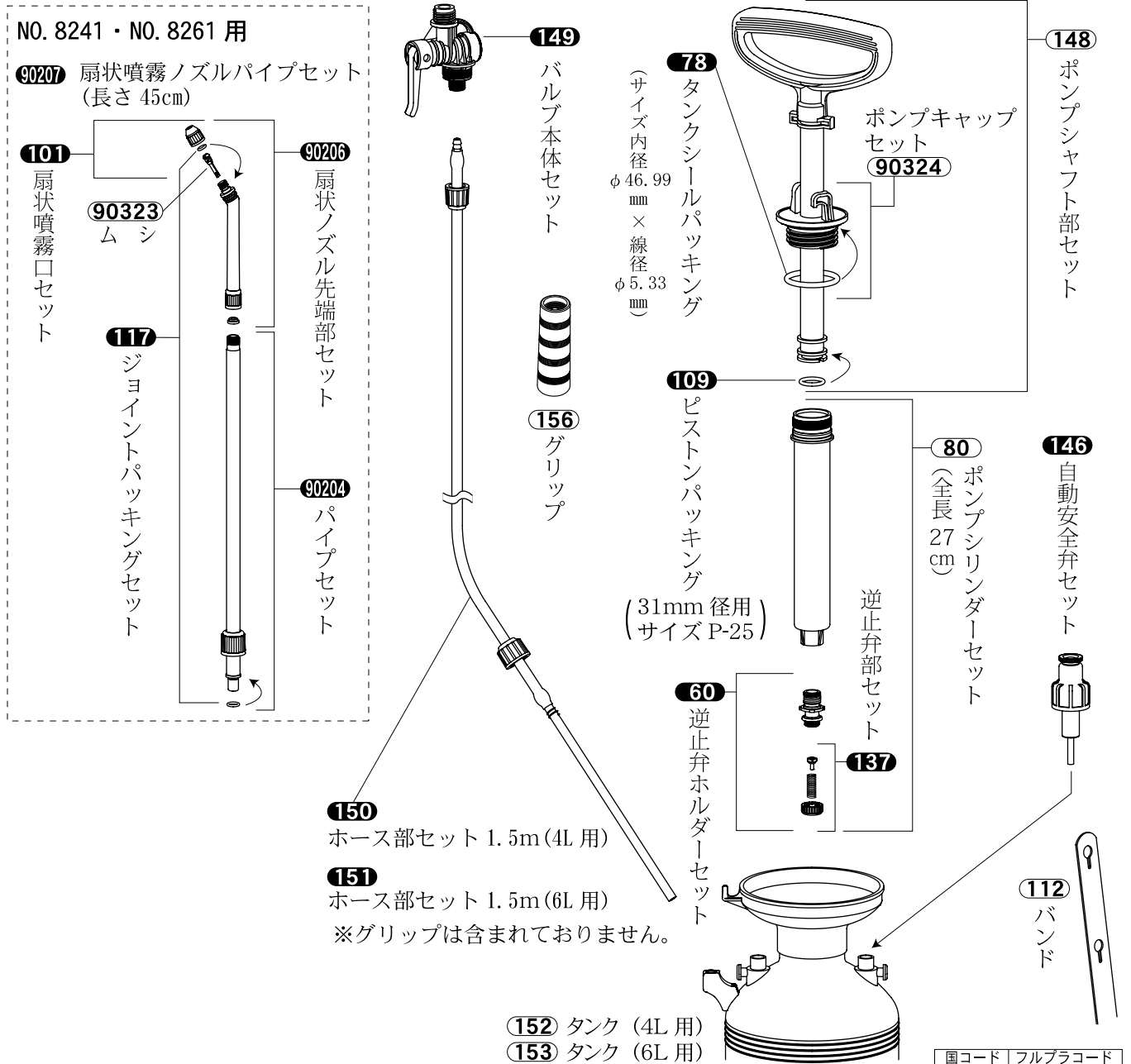
除草剤用
(扇状噴霧)

エンプラ製 45cm ノズル付

NO. 8241 4L 用

NO. 8261 6L 用

分解図と部品セット番号 ● 部品の発注は部品セット番号でご注文ください。白抜き文字番号 **000** はヘッダー付包装です。



国コード	フルブラコード
49	77263

部品セット番号	部品セット名	仕切	参考上代	JANコード	部品セット番号	部品セット名	仕切	参考上代	JANコード
60	逆止弁ホルダーセット			000602	137	逆止弁部セット			001371
78	タンクシールパッキング			000787	146	自動安全弁セット			001463
80	ポンプシリンダーセット			000800	148	ポンプシャフト部セット			001487
109	ピストンパッキング			001098	149	バルブ本体セット			001494
101	噴霧口セット (扇状噴霧ノズル)			001012	150	ホース部セット (4L 用) 1.5m			001500
112	バンド			001128	151	ホース部セット (6L 用) 1.5m			001517
117	ジョイントパッキングセット			001173	152	タンク 4L 用			001524
90204	パイプセット			902043	153	タンク 6L 用			001531
90206	扇状ノズル先端部セット			902067	156	グリップ			001562
90207	扇状ノズルパイプセット (45cm)			902074	90323	ムシ (2 個入)			903231
					90324	ポンプキャップセット			903248

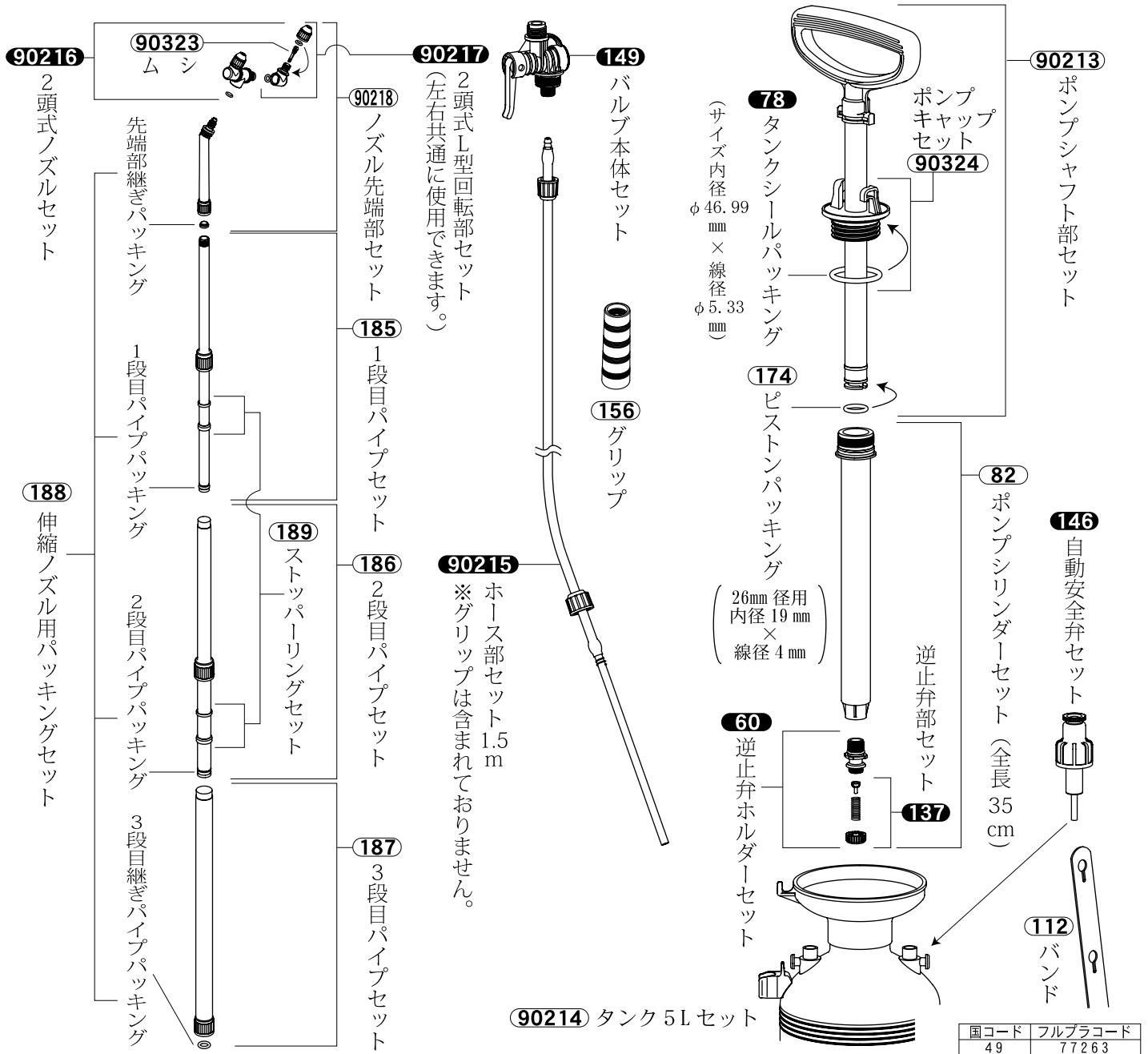
ダイヤスプレー プレッシャー式噴霧器

部品セット価格表

2 頭式エンプラ製伸縮ノズル (最長 1.52m/3 段式) 付

No.8655 5L 用

分解図と部品セット番号 ● 部品の発注は部品セット番号でご注文ください。白抜き文字番号 **000** はヘッダー付包装です。



部品セット番号	部品セット名	仕切	参考上代	JANコード	部品セット番号	部品セット名	仕切	参考上代	JANコード
60	逆止弁ホルダーセット			000602	187	3 段目パイプセット			001876
78	タンクシールパッキング			000787	188	伸縮ノズル用パッキングセット			001883
82	ポンプシリンダーセット			000824	189	ストッパーリングセット (1・2段目)			001890
112	バンド			001128	90213	ポンプシャフト部セット			902135
137	逆止弁部セット			001371	90214	タンク 5L 用セット			902142
146	自動安全弁セット			001463	90215	ホース部セット (5L 用) 1.5m			902159
149	バルブ本体セット			001494	90216	2 頭式ノズルセット			902166
156	グリップ			001562	90217	2 頭式 L 型回転部セット			902173
174	ピストンパッキング (26 mm 径)			001746	90218	ノズル先端部セット			902180
185	1 段目パイプセット			001852	90323	ムシ (2 個入)			903231
186	2 段目パイプセット			001869	90324	ポンプキャップセット			903248

ダイヤスプレー プレッシャー式噴霧器

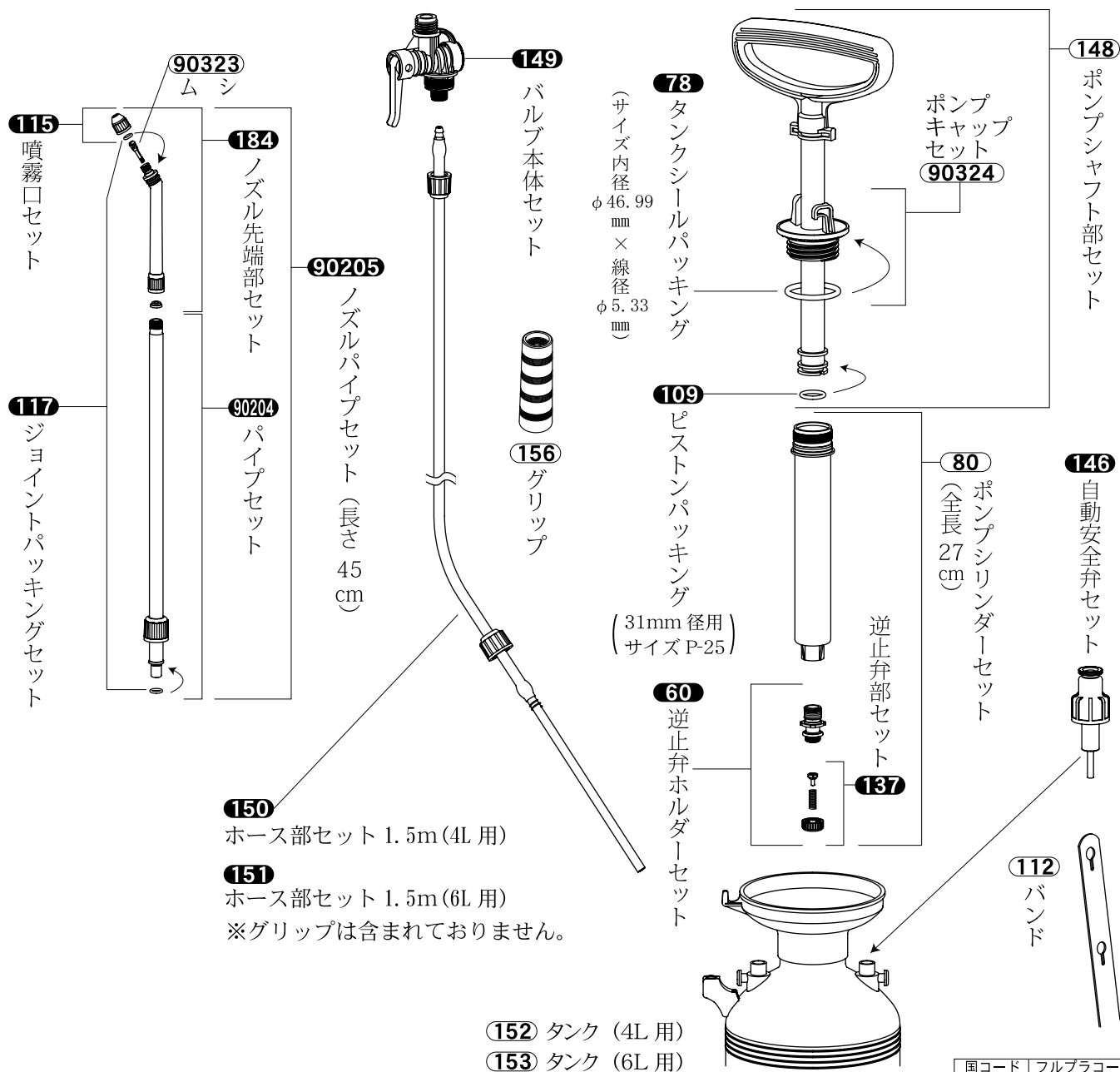
部品セット価格表

エンプラ製ショートノズル 45cm 付

NO. 8740 4L 用

NO. 8760 6L 用

分解図と部品セット番号 ● 部品の発注は部品セット番号でご注文ください。白抜き文字番号 **000** はヘッダー付包装です。



国コード	フルブラコード
49	77263

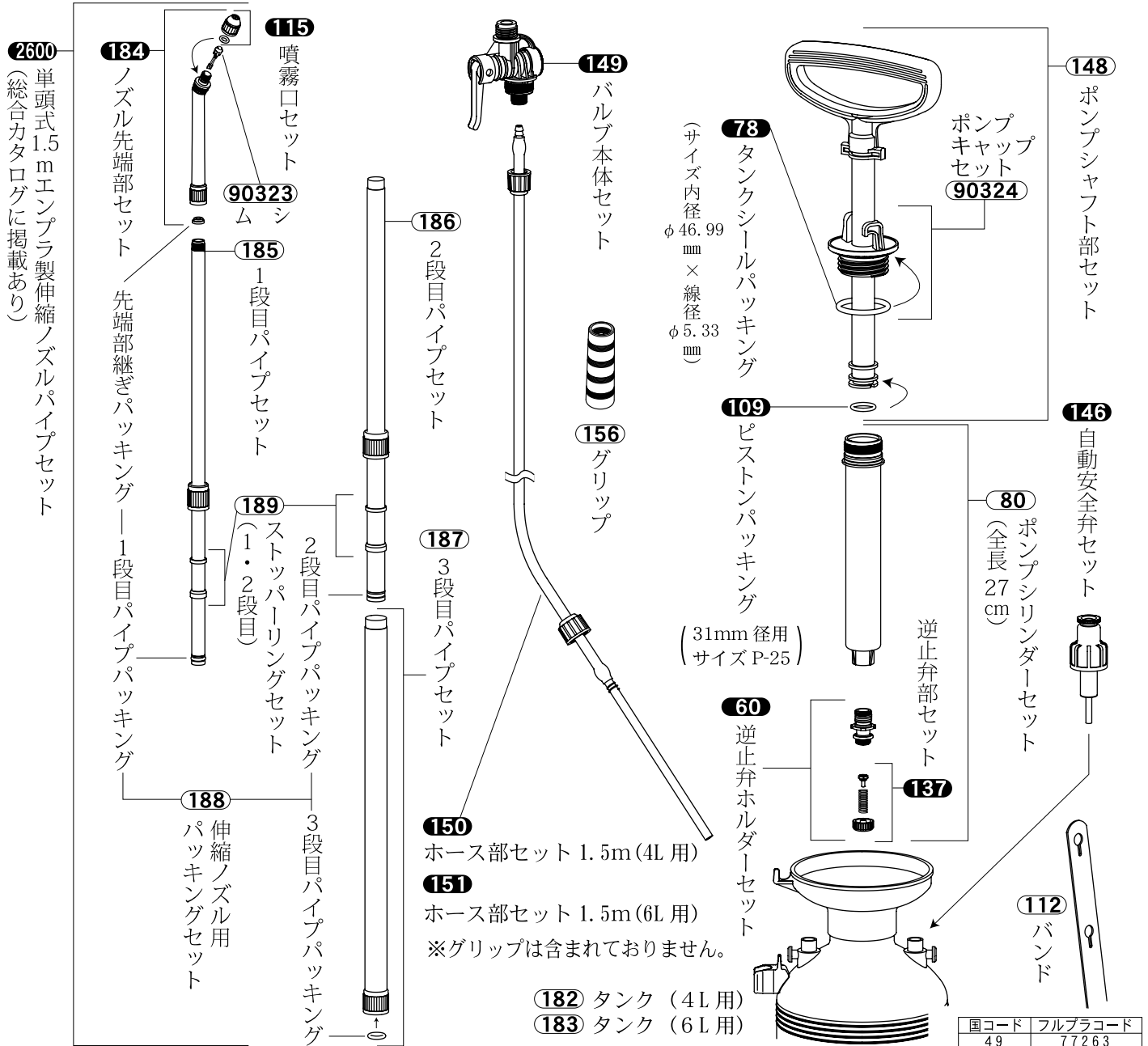
部品セット番号	部品セット名	仕切	参考上代	JANコード	部品セット番号	部品セット名	仕切	参考上代	JANコード
60	逆止弁ホルダーセット			000602	137	逆止弁部セット			001371
78	タンクシールパッキング			000787	146	自動安全弁セット			001463
80	ポンプシリンダーセット			000800	148	ポンプシャフト部セット			001487
109	ピストンパッキング			001098	149	バルブ本体セット			001494
112	バンド			001128	150	ホース部セット (4L 用) 1.5m			001500
115	噴霧口セット			001159	151	ホース部セット (6L 用) 1.5m			001517
117	ジョイントパッキングセット			001173	152	タンク 4L 用			001524
184	ノズル先端部セット			001845	153	タンク 6L 用			001531
90204	パイプセット			902043	156	グリップ			001562
90205	ノズルパイプセット (45cm)			902050	90323	ムシ (2 個入)			903231
					90324	ポンプキャップセット			903248

エンプラ製・伸縮ノズル (最長 1.5m/3 段式) 付

NO. 8744 4L 用

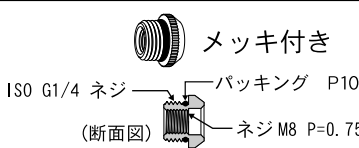
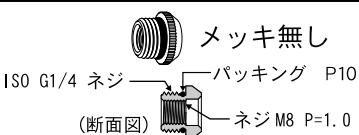
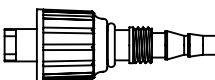
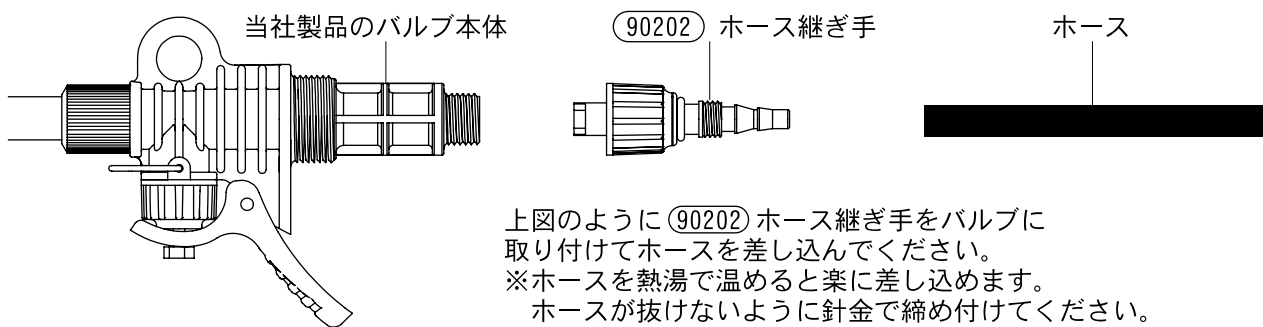

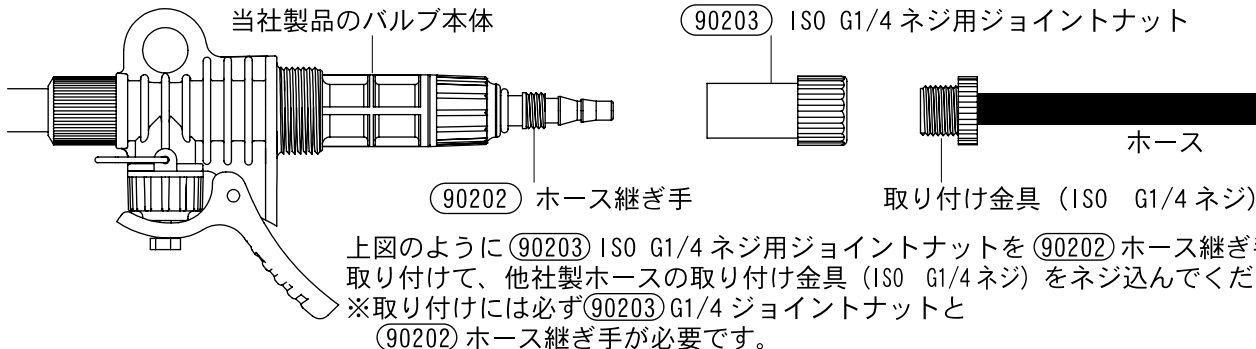
NO. 8766 6L 用

分解図と部品セット番号 ● 部品の発注は部品セット番号でご注文ください。白抜き文字番号 **000** はヘッダー付包装です。



部品セット番号	部品セット名	仕切	参考上代	JANコード	部品セット番号	部品セット名	仕切	参考上代	JANコード
60	逆止弁ホルダーセット			000602	156	グリップ			001562
78	タンクシールパッキング			000787	182	タンク 4L 用			001821
80	ポンプシリンダーセット			000800	183	タンク 6L 用			001838
109	ピストンパッキング			001098	184	ノズル先端部セット			001845
112	バンド			001128	185	1 段目パイプセット			001852
115	噴霧口セット			001159	186	2 段目パイプセット			001869
137	逆止弁部セット			001371	187	3 段目パイプセット			001876
146	自動安全弁セット			001463	188	伸縮ノズル用パッキングセット			001883
148	ポンプシャフト部セット			001487	189	ストッパーリングセット			001890
149	バルブ本体セット			001494	2600	単頭式 1.5m エンプラ製伸縮ノズルパイプセット			026008
150	ホース部セット (4L 用) 1.5m			001500	90323	ムシ (2 個入)			903231
151	ホース部セット (6L 用) 1.5m			001517	90324	ポンプキャップセット			903248

別 売

部品セット番号	部品セット名	図 解	参考上代(円)	JANコード
160	(No. 7000 シリーズ用 No. 5501、No. 5701 用) ラウンドノズル 取り付けアダプター ※7010, 7015, 7020 を除く	 メッキ付き ISO G1/4 ネジ — パッキング P10 (断面図) — ネジ M8 P=0.75	320	4977263001609
90198	No. 8000 シリーズ用 ラウンドノズル 取り付けアダプター	 メッキ無し ISO G1/4 ネジ — パッキング P10 (断面図) — ネジ M8 P=1.0	340	4977263901985
90202	ホース継手		430	4977263902029
<p>◎当社製品のバルブ本体と他社製噴霧器のホースを接続する場合</p>  <p>当社製品のバルブ本体 90202 ホース継ぎ手 ホース</p> <p>上図のように 90202 ホース継ぎ手をバルブに取り付けてホースを差し込んでください。 ※ホースを熱湯で温めると楽に差し込めます。 ホースが抜けないように針金で締め付けてください。</p>				
90203	ISO G1/4 ネジ用 ジョイントナット		380	4977263902036
<p>◎当社製品のバルブ本体と他社製噴霧器の取り付け金具 (ISO G1/4 ネジ) 付きホースを接続する場合</p>  <p>当社製品のバルブ本体 90203 ISO G1/4 ネジ用ジョイントナット ホース</p> <p>90202 ホース継ぎ手 取り付け金具 (ISO G1/4 ネジ)</p> <p>上図のように 90203 ISO G1/4 ネジ用ジョイントナットを 90202 ホース継ぎ手に取り付けて、他社製ホースの取り付け金具 (ISO G1/4 ネジ) をネジ込んでください。 ※取り付けには必ず 90203 G1/4 ジョイントナットと 90202 ホース継ぎ手が必要です。</p>				



フルプラ

TEL 03-3834-0331
FAX 03-3833-5591
URL <https://www.furupla.co.jp/>